



АКТИВНЫЕ МИКРОФОНЫ



ПАСПОРТ ИЗДЕЛИЯ КРАТКОЕ РУКОВОДСТВО ПОЛЬЗОВАТЕЛЯ ГАРАНТИЙНЫЙ ТАЛОН

Данный документ содержит ознакомительную информацию, которая может быть изменена без предварительного уведомления для улучшения качества продукта.

Описание

Активные микрофоны производства компании NOVICAM созданные на основе высокопроизводительной схемы с минимальным уровнем шумов, предназначены для использования в системах видеонаблюдения.

Широкая полоса пропускания в сочетании с высоким отношением сигнал/шум позволяет наиболее точно передать звуковую картину помещения в различных условиях. Миниатюрные размеры позволяют улучшить качество записи, располагая микрофон максимально близко к предполагаемому источнику звука. Высокая дальность установки - до 1000 метров - позволяет использовать микрофоны даже в помещениях находящихся на большой удаленности от видеорегистратора.

Благодаря высокой акустической дальности и широкому диапазону рабочей температуры микрофоны NOVICAM можно располагать на объектах малых и средних площадей различного назначения, что идеально подойдет для подъездов, магазинов, офисов, складов и т.п.

Особенности

- Широкий диапазон входного напряжения от 6 до 12В
- Высокая акустическая дальность
- Компактное исполнение
- Широкая полоса пропускания
- Широкий диапазон рабочей температуры
- Работа на линии до 1000м

Комплектация

- Микрофон - 1 шт.
- Паспорт изделия - 1 шт.

Указания по безопасной эксплуатации

1. Напряжение питания

1.1. Используйте только рекомендованное напряжение питания.

1.2. Перед включением оборудования убедитесь в том, что соединительные провода (разъемы) подключены с соблюдением полярности. Неверное соединение может привести к повреждению и/или неправильному функционированию оборудования.

2. Условия эксплуатации

2.1 Строго соблюдайте установленный для данного микрофона температурный режим.

2.3 Не устанавливайте микрофон:

— в зонах с влажностью и уровнем загрязнения воздуха более 95%;

— в области повышенного испарения и парообразования или усиленной вибрации.

2.4 Не стоит размещать микрофон в непосредственной близости от

источников мощных электромагнитных полей.

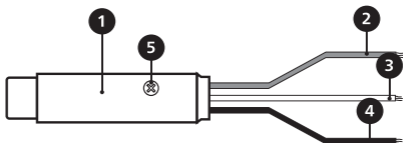
2.5 При монтаже микрофона следует оставить достаточное про-

странство для легкого доступа к шнуру электропитания и выходам (разъемам) при дальнейшей эксплуатации изделия.

2.6 Предотвращайте механические повреждения микрофона.

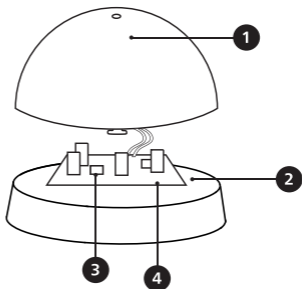
Установка и подключение

Описание AM16/AM110G:



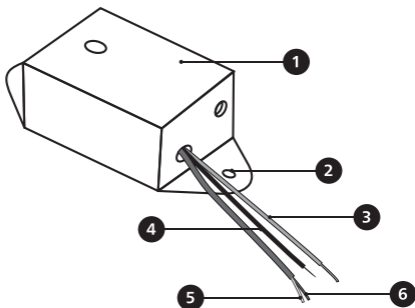
1	Основная часть корпуса
2	Красный кабель – «+» питания DC 12В
3	Белый кабель – «+» аудио
4	Черный кабель – общий «-»
5	Регулировка чувствительности (AM110G)

Описание AM510G:



1	Защитный купол
2	Основание корпуса
3	Регулировка чувствительности
4	Зажимные контакты: «+» питания 12В «+» аудио «-» общий

Описание AM710W:



1	Корпус микрофона
2	Отверстия для крепления на поверхность
3	Красный кабель – «+» питания DC 12В
4	Черный кабель – «-» питания DC 12В
5	Белый кабель – «+» аудио
6	Оплетка белого кабеля – «-» аудио

Спецификация

Модель	AM16 (ver.4009)	AM110G (ver.4215)	AM510G (ver.4095)	AM710W (ver.4207)
Тип	Внутренний, термоусадка	Внутренний, термоусадка	Внутренний, купольный	Уличный, корпусный

ТЕХНИЧЕСКИЕ ПАРАМЕТРЫ

Акустическая дальность	6 м	10 м		
Полоса пропускания	100 - 7500 Гц	20 - 20000 Гц		
Выходной импеданс	600 Ом			
Сигнал/шум	55 Дб			
Амплитуда выходного сигнала	25Дб			
Регулировка усиления	-	Есть		-
Дальность передачи аудио	До 1000 м			

ИНТЕРФЕЙС

Тип коммутации	Кабель под зажимные контакты	Зажимные контакты	Кабель под зажимные контакты
----------------	------------------------------	-------------------	------------------------------

ФИЗИЧЕСКИЕ ПАРАМЕТРЫ

Класс защиты	-			Пыле-влаго защита: IP65
Размеры	∅ 7x30 мм	∅ 7x35 мм	∅ 70x40 мм	65x30x20мм
Рабочая температура	-30° - +60°			
Относительная влажность	30 - 90%			
Энергопотребление	DC 6 -12В 0.015А, 0.18Вт	DC 6 -12В 0.02А, 0.24Вт		

Дополнительная информация

1. Транспортировка и хранение

1.1 Оборудование в транспортной таре перевозится любым видом крытых транспортных средств согласно действующим нормативам.

1.2 Условия транспортирования оборудования должны соответствовать условиям хранения 5 по ГОСТ 15150-69

1.3 Хранение оборудования устройства в транспортной таре на складах изготовителя регламентируется условиями 1 по ГОСТ 15150-69.

2. Утилизация

Утилизацию продукции, содержащей электронные компоненты, необходимо производить в соответствии с местными законами и нормативными актами. Для подробной информации о правилах утилизации обратитесь к местным органам власти.

► Гарантийные обязательства

NOVICAM гарантирует исправность изделия и его нормальную работу в течение трех лет, начиная с даты технического контроля, указанной в данном гарантийном талоне, при соблюдении условий, изложенных в Руководстве по эксплуатации.

Если в течение гарантийного срока в изделии обнаружится заводской дефект, NOVICAM по настоящей гарантии бесплатно произведет ремонт/замену изделия или его дефектных деталей в соответствии с приведенными ниже Условиями гарантийного обслуживания. Ремонт/замена изделия или его дефектных деталей может производиться с использованием новых или восстановленных деталей по решению NOVICAM. В случае, если приобретенное Вами изделие марки NOVICAM будет нуждаться в гарантийном обслуживании, просим Вас обратиться к дилеру, у которого Вы приобрели данное изделие или в Единую службу поддержки (тел. 88005550520).

Данная гарантия распространяется только на продукцию, вы-

пускаемую компанией NOVICam. Продукция, идущая в комплекте с устройствами NOVICam, но выпускаемая сторонними производителями, имеет гарантию производителя и обслуживается в официальных сервис-центрах этого производителя.

► **Условия гарантийного обслуживания**

1. В соответствии с данной гарантией NOVICam дает обязательства на своё усмотрение осуществить ремонт или замену изделия, на которое распространяются условия настоящей гарантии. NOVICam не несет ответственности за любой ущерб или убытки, связанные с данным изделием, включая материальные и нематериальные потери, а именно: средства, уплаченные при покупке изделия, потери прибыли, доходов, данных при использовании изделия или других связанных с ним изделий, а также косвенные, случайные или вытекающие как следствие потери или убытки.

2. Услуги по гарантийному обслуживанию могут быть оказаны в период до окончания гарантийного срока и только по предъявлении потребителем вместе с дефектным изделием гарантийного талона с четко проставленным на нем штампом ОТК. NOVICam может потребовать от потребителя предъявления дополнительных доказательств факта покупки изделия, необходимых для подтверждения сведений, указанных в гарантийном талоне. NOVICam может отказать в бесплатном гарантийном обслуживании, если информация на штампе ОТК нечитабельна (невозможно разобрать дату проведения технического контроля). Настоящая гарантия не распространяется также на изделия с измененным или неразборчивым серийным номером.

3. Во избежание повреждения, потери или удаления данных с носителей информации просим Вас извлекать такие устройства до передачи изделия на гарантийное обслуживание.

4. Все дефектные изделия/детали, которые подверглись замене на новые, переходят в собственность NOVICam.

5. Настоящая гарантия не распространяется на:

- 5.1. периодическое обслуживание, ремонт или замену частей в связи с их естественным износом*;
- 5.2. расходные материалы (компоненты), которые требуют периодической замены на протяжении срока службы изделия, например, элементы питания;
- 5.3. риски, связанные с транспортировкой Вашего изделия «до» и «от» NOVICAM;
- 5.4. повреждения или модификации в результате:
 - а) неправильной эксплуатации, включая:
 - неправильное обращение, повлекшее физические, косметические повреждения или повреждения поверхности, деформацию изделия или повреждение жидкокристаллических дисплеев;
 - нарушение правил и условий установки, эксплуатации и обслуживания изделия, изложенных в Руководстве по эксплуатации и другой документации, передаваемой потребителю в комплекте с изделием;
 - установку или использование изделия с нарушением технических стандартов и норм безопасности, действующих в стране установки или использования;
 - б) использования программного обеспечения, не входящего в комплект поставки изделия или в результате неправильной установки программного обеспечения, входящего в комплект изделия;
 - в) использования изделия с аксессуарами, периферийным оборудованием и другими устройствами, тип, состояние и стандарт которых не соответствует рекомендациям изготовителя изделия;
 - г) ремонта или попытки ремонта, произведённых лицами или организациями, не являющимися NOVICAM или официальными сервис-центрами NOVICAM;
 - д) регулировки или переделки изделия без предварительного письменного согласия с NOVICAM;
 - е) небрежного обращения;

ж) несчастных случаев, пожаров, попадания насекомых, инородных жидкостей, химических веществ, других веществ, затопления, вибрации, высокой температуры, неправильной вентиляции, колебания напряжения, использования повышенного или неправильного питания или входного напряжения, облучения, электростатических разрядов, включая разряд молнии, и иных видов внешнего воздействия или влияния.

6. Настоящая гарантия распространяется исключительно на аппаратные компоненты изделия. Гарантия не распространяется на программное обеспечение.

7. Срок службы изделия 7 лет.

*Под естественным износом понимается ожидаемое уменьшение пригодности детали в результате износа или обычного воздействия окружающей среды. Интенсивность износа и долговечность детали, зависит от условий ее работы (характера нагрузки, величины удельного давления, температуры и т. д.), а также материала детали, регулировки, смазки, своевременности и тщательности выполнения работ по техническому обслуживанию, соблюдения правил и условий эксплуатации видеокамеры, изложенных в Руководстве по эксплуатации видеокамеры NOVICam.

Все возникающие вопросы Вы можете задать на форуме
www.forum.novicam.ru

Адреса Авторизированных
Сервисных Центров (АСЦ)
Вы можете посмотреть на сайте
www.novicam.ru

Собрано в Китае под контролем НОВИКАМ РОССИЯ

