

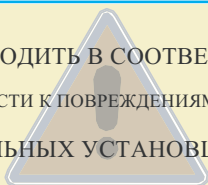
ИНСТРУКЦИЯ ПО УСТАНОВКЕ

GARD 4 (24B)

“МОНТАЖ ПРОИЗВОДИТЬ В СООТВЕТСТВИИ С ИНСТРУКЦИЕЙ”

“ВНИМАНИЕ: НЕ ПРАВИЛЬНАЯ УСТАНОВКА МОЖЕТ ПРИВЕСТИ К ПОВРЕЖДЕНИЯМ, ВНИМАТЕЛЬНО СЛЕДУЙТЕ ПРИВЕДЕННЫМ ИНСТРУКЦИЯМ”

“ЭТА ИНСТРУКЦИЯ ТОЛЬКО ДЛЯ ПРОФЕССИОНАЛЬНЫХ УСТАНОВЩИКОВ И КВАЛИФИЦИРОВАННОГО ПЕРСОНАЛА”



1 Обозначения



Этот символ обозначает раздел требующий внимательного прочтения.



Этот символ обозначает раздел связанный с безопасностью.



Этот символ обозначает раздел для ознакомления конечного пользователя.

2 Назначение и применение

2.1 Назначение

Автоматический шлагбаум GARD 4 был разработан для использования на частных территориях или автопарковках, в жилом секторе или в местах с повышенным трафиком движения.



Использование этого устройства не по назначению и установка не в соответствии с технической документацией запрещена.

2.2 Применение

Ширина проезда до 3.75 метра, время открывания 2-6 секунд.

3 Соответствие стандартам

Изделие соответствует стандартам: EN 12978, UNI EN 954-1, CEI EN 60335-1, UNI EN 12453.

4 Описание

4.1 Привод

GARD 4 был разработан и произведен CAME CANCELLI AUTOMATICI S.p.A. в соответствии с нормами безопасности.

Гарантия 12 месяцев. Гарантия не распространяется на системы, имеющие механические повреждения и следы самостоятельного ремонта.

Тумба сделана из окрашенной анодированной стали 2.5 мм или из нержавеющей стали с покрытием AISI 304.

Внутри тумбы, электромеханический привод и блок управления (корпус, электронная плата, трансформатор).

Редуктор блокирует возможность перемещение стрелы вручную, контакт безопасности отключает управление при снятой крышке тумбы, есть возможность аварийной разблокировки редуктора.

Выпускается две модели GARD 4 :

G4040 - тумба из окрашенной анодированной стали, привод на =24В, блок управления;

G4040I - тумба из нержавеющей стали с покрытием AISI 304, привод на =24В, блок управления;

Автоматическая система GARD 4 комплектуется следующими аксессуарами:

001 G02040 - Балансировочная пружина Ø 40 (желтая) ;

001 G04060 - Балансировочная пружина Ø 50 (зеленая);

001 G06080 - Балансировочная пружина Ø 55 (красная);

003 ZL38 - Электронная плата с возможностью подключения радиоуправления;

002 LB38 - Плата резервного питания для подключения трех аккумуляторов 12В-6Ач;

001 G02801 - Сигнальная лампа для установки на верхнюю крышку тумбы;

001 G02802 - Кронштейн для установки фотоэлементов DIR на тумбу;

001 G03750 - Алюминиевая стрела круглого сечения длиной 4м (белая), с прозрачным слотом под дюралайт;

001 G03751 - Ящик для аккумуляторов;

001 G02803 - Дюралайт;

001 G02804 - Кабель для подключения дюралайта;

001 G02807 - Опора для стрелы фиксированная;

001 G02808 - Опора для стрелы шарнирная;

001 G02809 - Красные светоотражающие наклейки (20шт.);


001 G0465 - Шторка под стрелу (L = 2м);

Важно! Убедитесь, что вы используете оригинальные аксессуары CAME. Это гарантирует легкость установки и обслуживания системы.

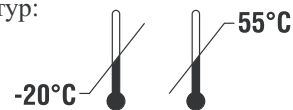
4.2 Технические характеристики

ПРИВОД

Напряжение питания: ~230В, 50/60Гц
 Электропитание двигателя: =24В, 50/60Гц
 Максимальный потребляемый ток: 1.3А(230В)/15А(24В)
 Максимальная мощность: 300Вт
 Вращающий момент: 600 Нм
 Передаточное число: 1/202

Время открывания: 2÷6 с
 Интенсивность использования: инт. исп.
 Класс защиты: IP54
 Вес: 54 кг
 Класс изоляции: II 

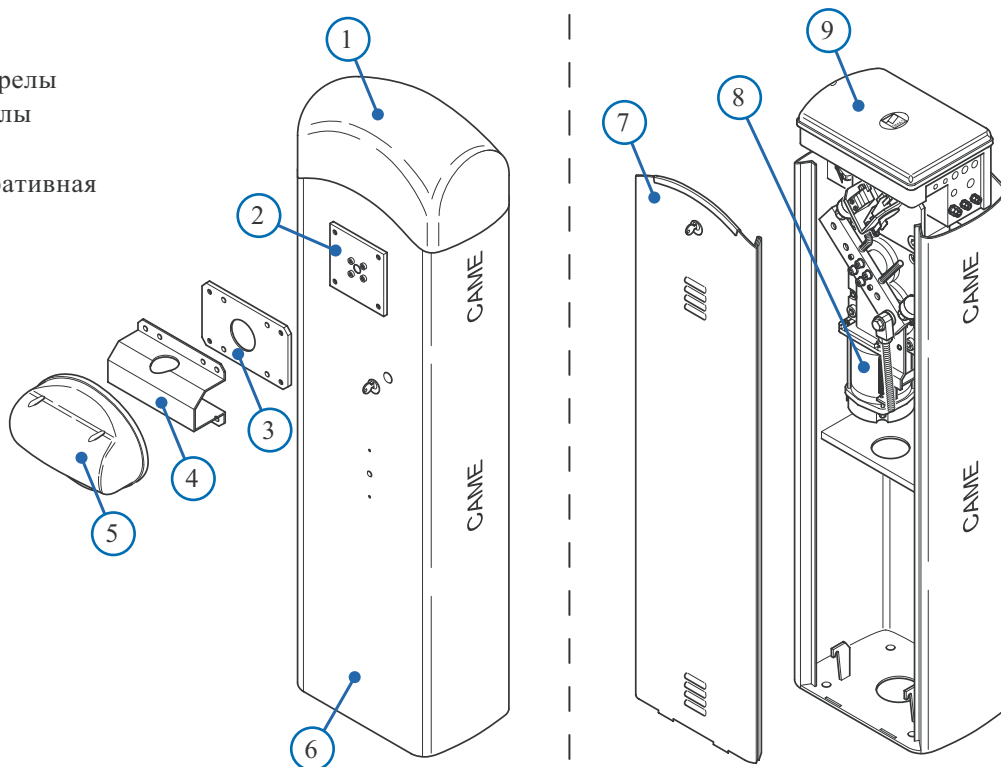
Диапазон рабочих температур:



4.3 Описание элементов

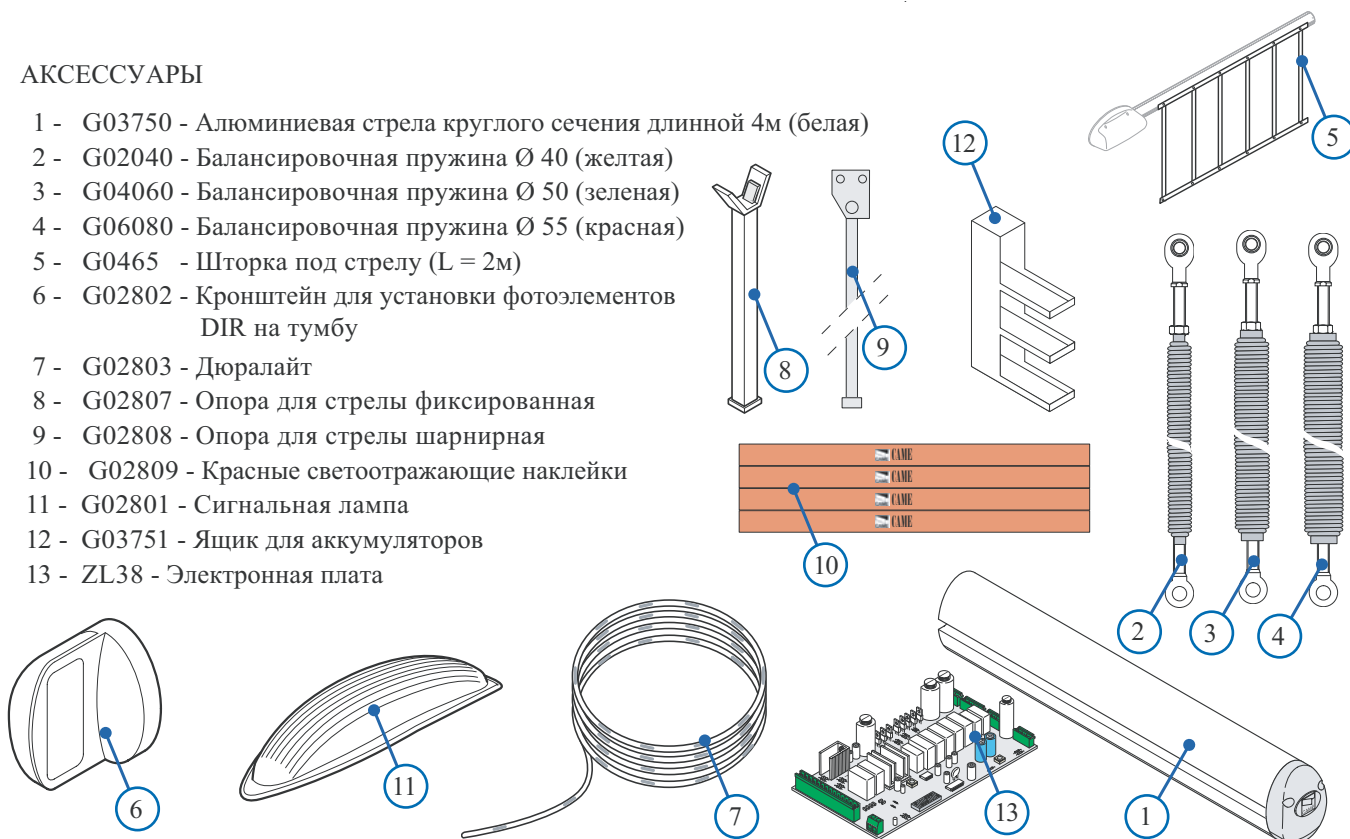
ТУМБА ШЛАГБАУМА

- 1 - Крышка верхняя
- 2 - Пластина крепления стрелы
- 3 - Опорная пластина стрелы
- 4 - Крепление стрелы
- 5 - Накладка стрелы декоративная
- 6 - Корпус
- 7 - Боковая крышка
- 8 - Привод
- 9 - Блок управления

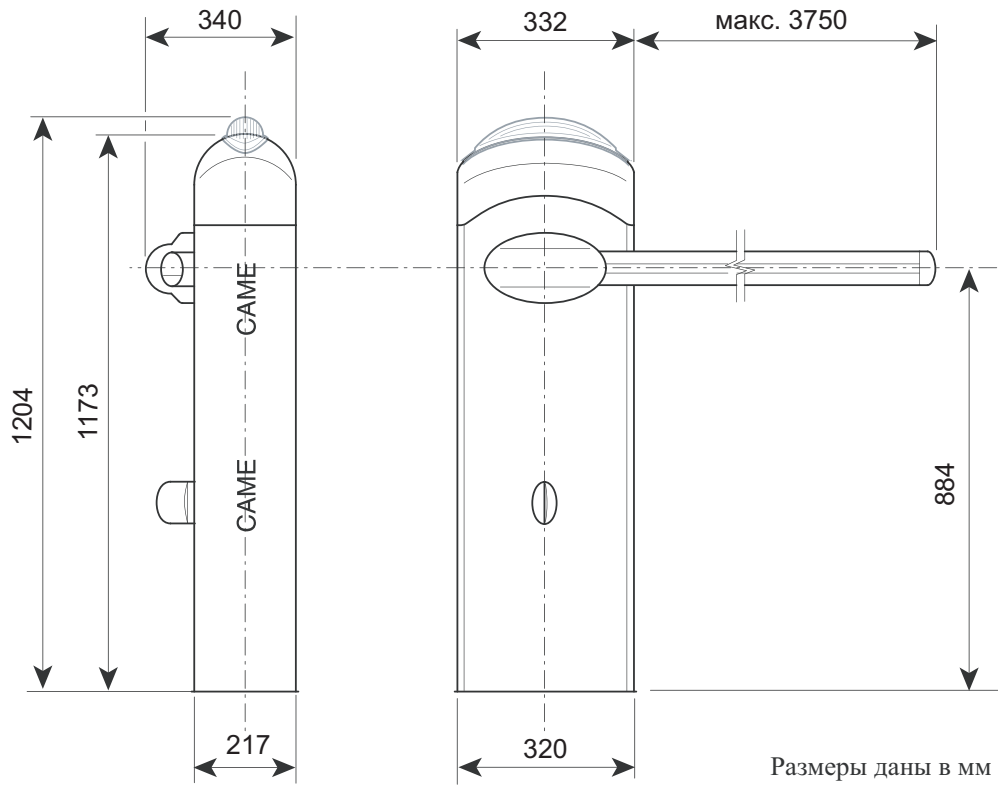


АКСЕССУАРЫ

- 1 - G03750 - Алюминиевая стрела круглого сечения длиной 4м (белая)
- 2 - G02040 - Балансировочная пружина Ø 40 (желтая)
- 3 - G04060 - Балансировочная пружина Ø 50 (зеленая)
- 4 - G06080 - Балансировочная пружина Ø 55 (красная)
- 5 - G0465 - Шторка под стрелу (L = 2м)
- 6 - G02802 - Кронштейн для установки фотоэлементов DIR на тумбу
- 7 - G02803 - Дюралайт
- 8 - G02807 - Опора для стрелы фиксированная
- 9 - G02808 - Опора для стрелы шарнирная
- 10 - G02809 - Красные светоотражающие наклейки
- 11 - G02801 - Сигнальная лампа
- 12 - G03751 - Ящик для аккумуляторов
- 13 - ZL38 - Электронная плата



4.4 Габаритные размеры



5 Установка

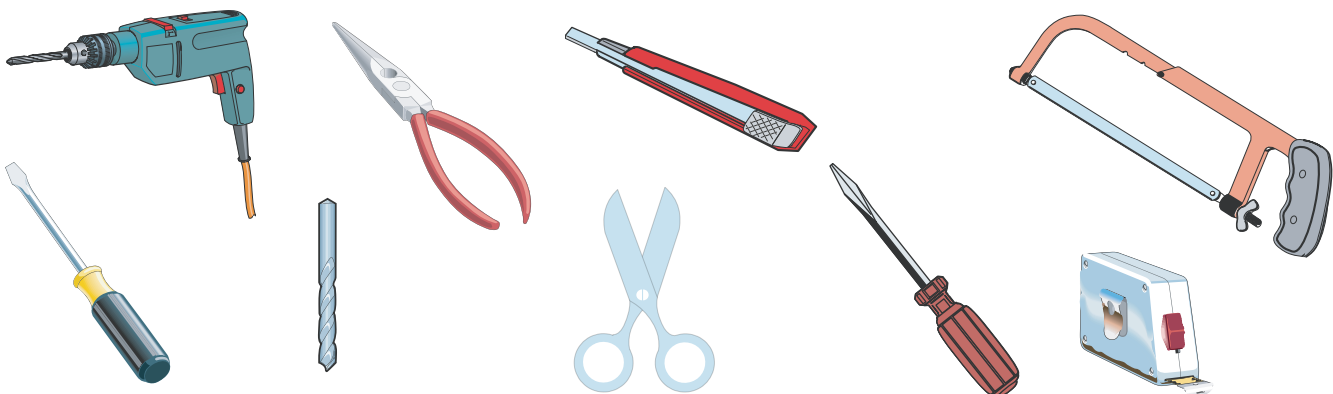
- ⚠ Установка должна производиться квалифицированным персоналом в полном соответствии с нормами безопасности.

5.1 Предварительная проверка

- ⚠ Перед началом монтажа убедитесь, что:
 - область выбранная для установки не имеет помех для монтажа и использования шлагбаума;
 - Между контактами подключения сетевого кабеля расстояние не менее 3 мм.
 - ⚡ Электрические подключения привода изолированы от внутренних ведущих частей.
 - Установлены каналы для проводки кабеля, гарантирующие их защиту от механических повреждений.

5.2 Инструменты и материалы

Убедитесь в наличии всех инструментов и материалов необходимых для монтажа, они должны обеспечивать безопасность проведения монтажных работ. Приведенное изображение иллюстрирует минимальный набор для проведения монтажа.

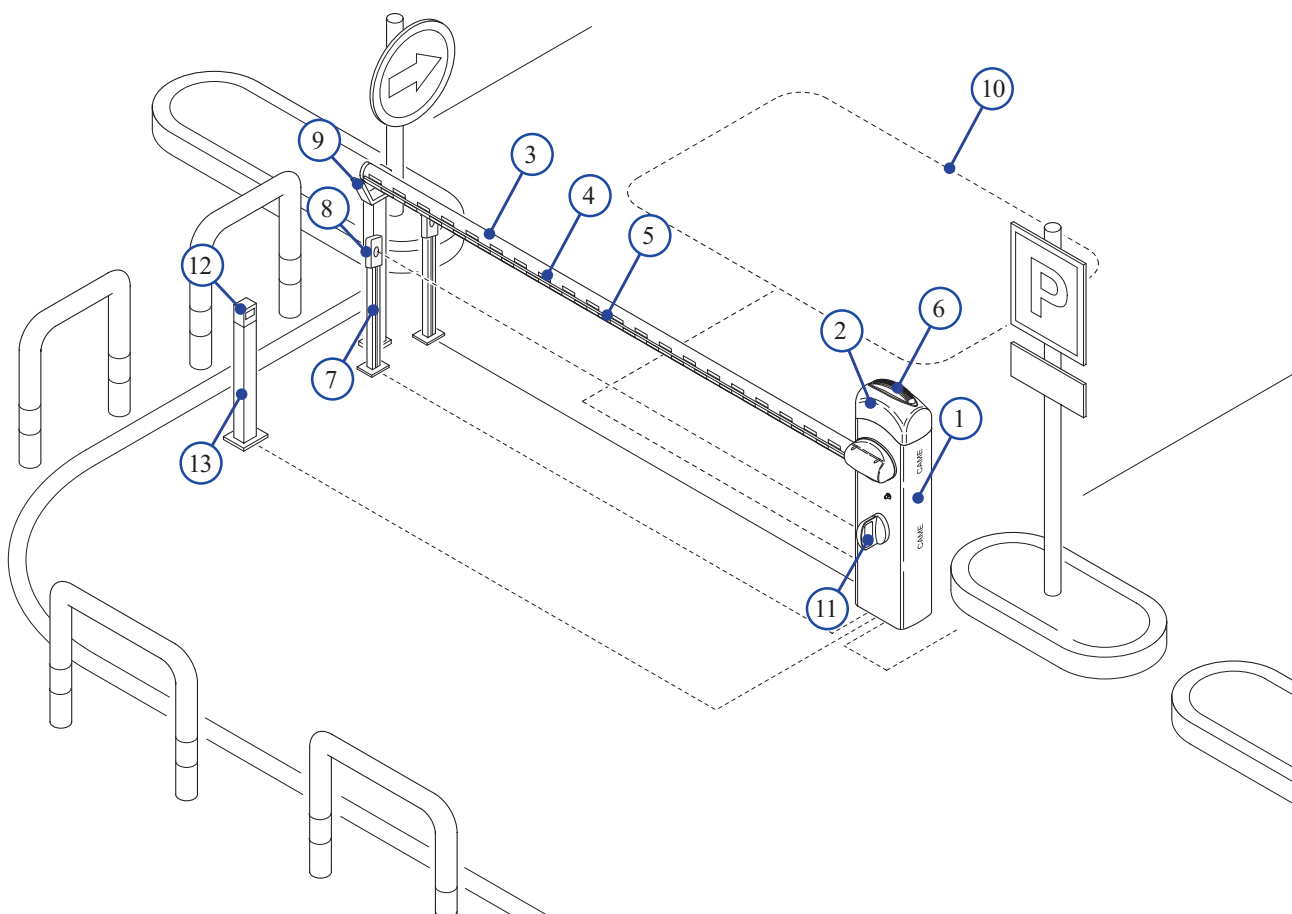


5.3 Таблица минимальных сечений кабелей

Подключения	Тип кабеля	Длина кабеля 1 < 10 м	Длина кабеля 10 < 20 м	Длина кабеля 20 < 30 м
230В напряжение питания	FROR CEI 20-22 CEI EN 50267-2-1	3 x 1,5 мм ²	3 x 2,5 мм ²	3 x 4 мм ²
24В питание привода		2 x 1 мм ²	2 x 1,5 мм ²	2 x 2,5 мм ²
24В сигнальная лампа		2 x 0,5 мм ²	2 x 1 мм ²	2 x 1,5 мм ²
Фотоэлемент TX (перед.)		2 x 0,5 мм ²	2 x 0,5 мм ²	2 x 0,5 мм ²
Фотоэлемент RX (прием.)		4 x 0,5 мм ²	4 x 0,5 мм ²	4 x 0,5 мм ²
24В питание аксессуаров		2 x 0,5 мм ²	2 x 0,5 мм ²	2 x 1 мм ²
кнопки управления		2 x 0,5 мм ²	2 x 0,5 мм ²	2 x 0,5 мм ²
Микровыключатели		3 x 0,5 мм ²	3 x 1 мм ²	3 x 1,5 мм ²
Энкодерный кабель	2402C 22AWG	макс. 30 м		
Антенный кабель	RG58	макс. 50 м		

Примечание: При оценке длины кабелей не входящих в таблицу следует учесть эффективность подключения оборудования, инструкция указывает на стандарты CEI EN 60204-1.

Для подключения нескольких устройств на одну линию (последовательно), размер берется по таблице в соответствии с фактической длиной цепи.

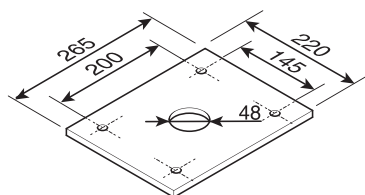


- | | |
|--------------------------------------|--|
| 1 - Тумба шлагбаума GARD | 8 - Фотоэлементы |
| 2 - Блок управления | 9 - Опора для стрелы фиксированная |
| 3 - Алюминиевая стрела | 10 - Индукционная петля |
| 4 - красные светоотражающие наклейки | 11 - Кронштейн для установки фотоэлементов |
| 5 - Дюралайт | 12 - Считыватель проксимити карт |
| 6 - Сигнальная лампа | 13 - Стойка для считывателя |
| 7 - Стойка фотоэлементов | |

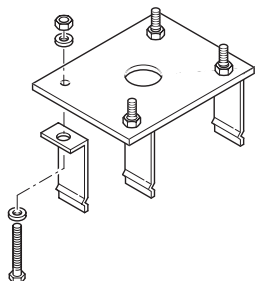
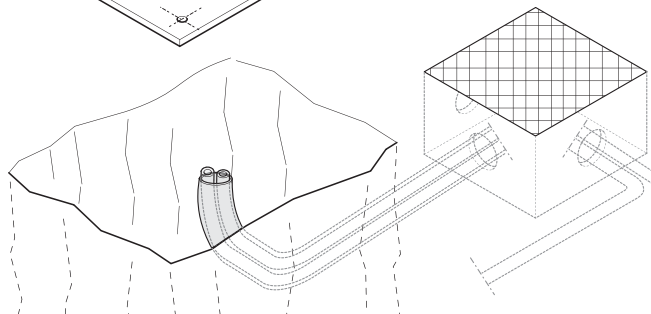
5.4 Установка монтажного основания



Пример установки шлагбаума приведен ниже. Место установки шлагбаума и применяемые аксессуары выбираются проектировщиком системы.

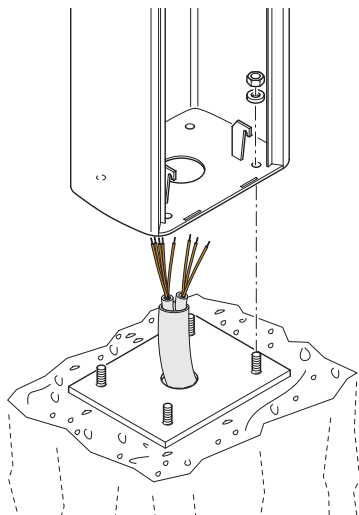
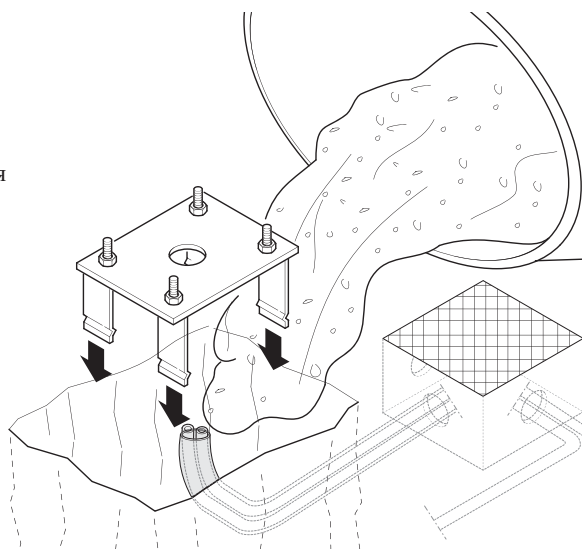


1) Подготовьте для установки шлагбаума фундамент, предусмотрев вывод проводки в центре монтажного основания.



2) Закрепите четыре анкерных пластины на монтажном основании.

3) Монтажное основание устанавливается и выравнивается при заливке фундамента. Проводка должна выходить из центра монтажного основания.

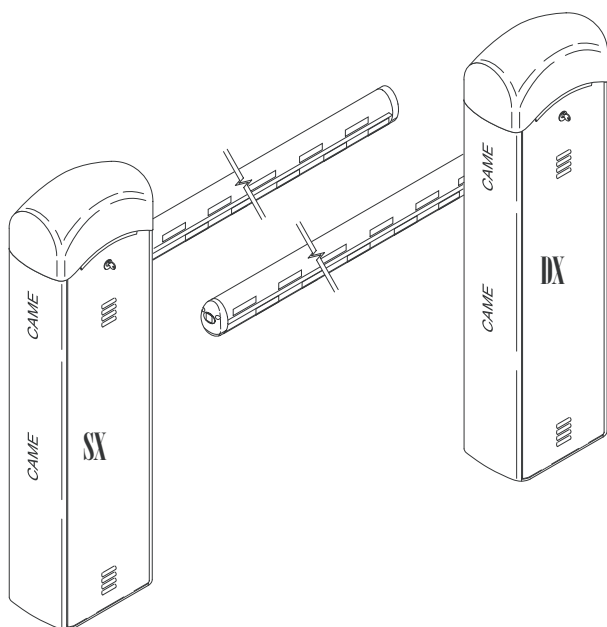
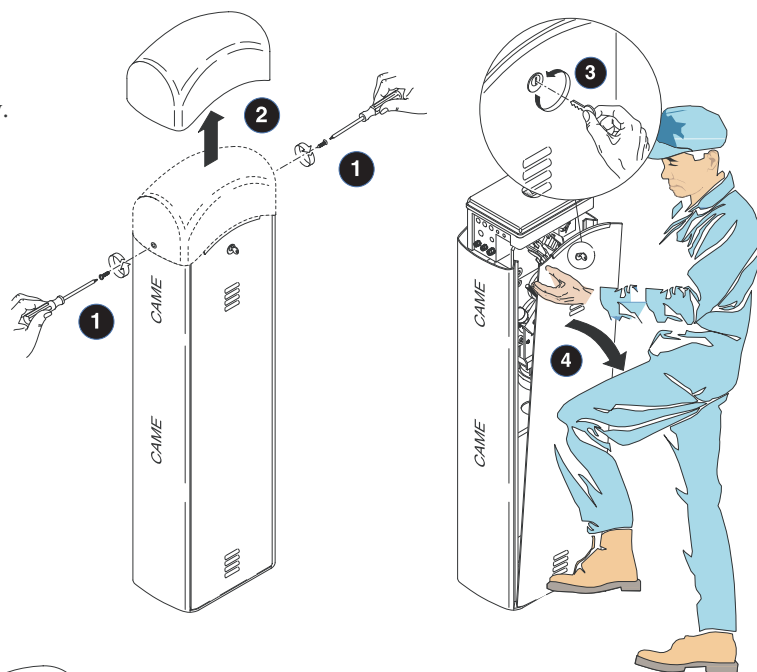


4) Снимите гайки с анкерных болтов, установите тумбу на монтажное основание и зафиксируйте ее снятыми гайками.

Примечание : Рекомендуется устанавливать тумбу так, что бы боковая крышка располагалась со стороны контролируемой территории.

5.5 Установка тумбы

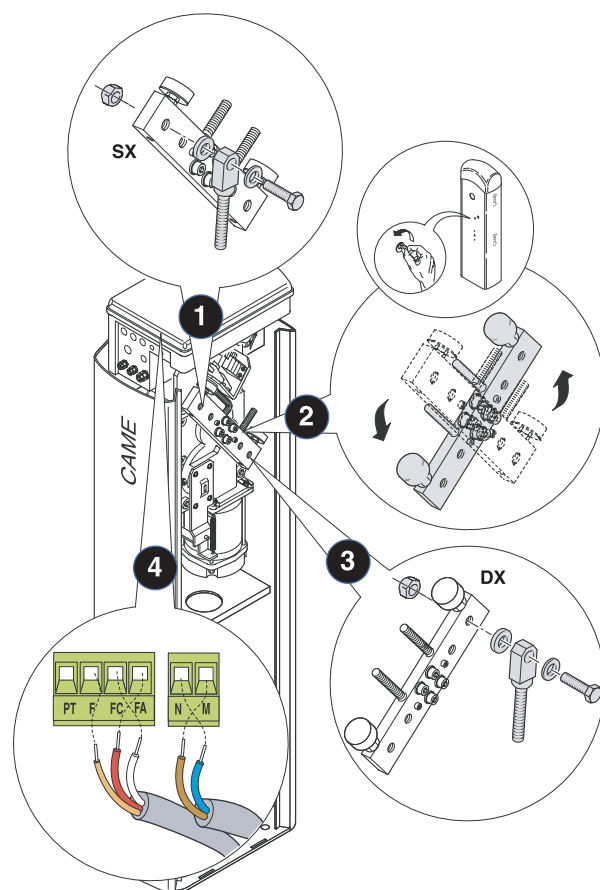
1) Удалите два винта и снимите верхнюю крышку. Откройте ключом и снимите боковую крышку.

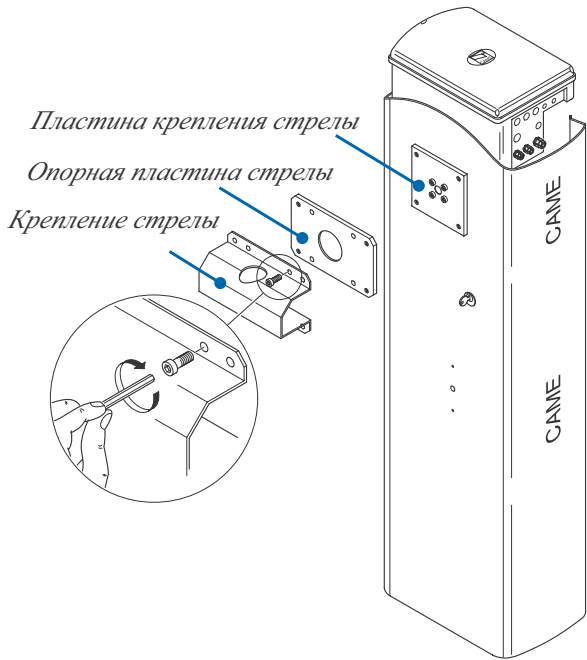


2) Шлагбаумы разработаны для установки как на левую сторону проезда, так и на правую.

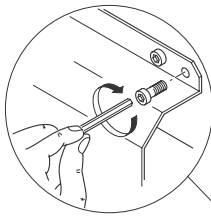
3) Пример изменения левого шлагбаума на правый:

- переведите стрелу в открытое положение;
- удалите болт соединяющий пружину с рычагом вала;
- при помощи ключа разблокируйте редуктор;
- поверните рычаг вала на 90 градусов;
- заблокируйте редуктор;
- подсоедините пружину к рычагу вала;
- поменяйте местами провода подключенные к клеммам М и N;
- поменяйте местами провода подключенные к клеммам FA и FC.





4) Поместите опорную пластину стрелы между пластиной крепления и креплением стрелы и установите (не затягивая) винт UNI 5931 M8x20.

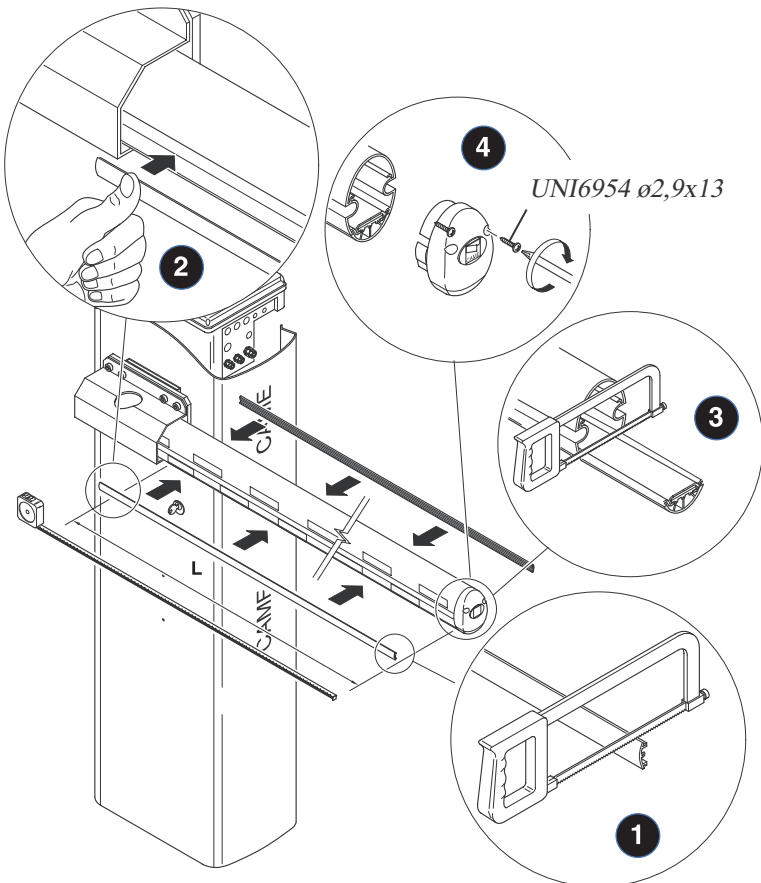
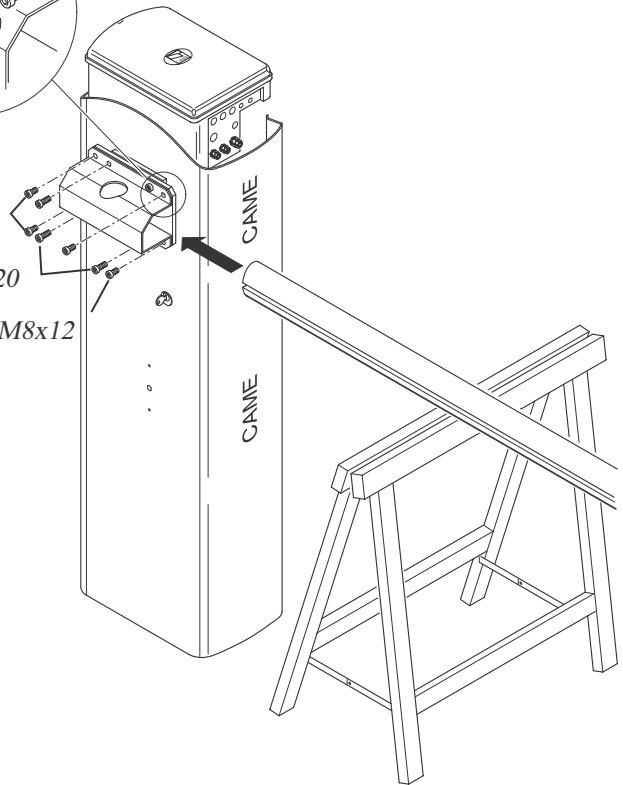


5) Вставьте стрелу в крепление и зафиксируйте ее винтами UNI 5931 M8x20 и M8x12.

UNI5931 M8x12

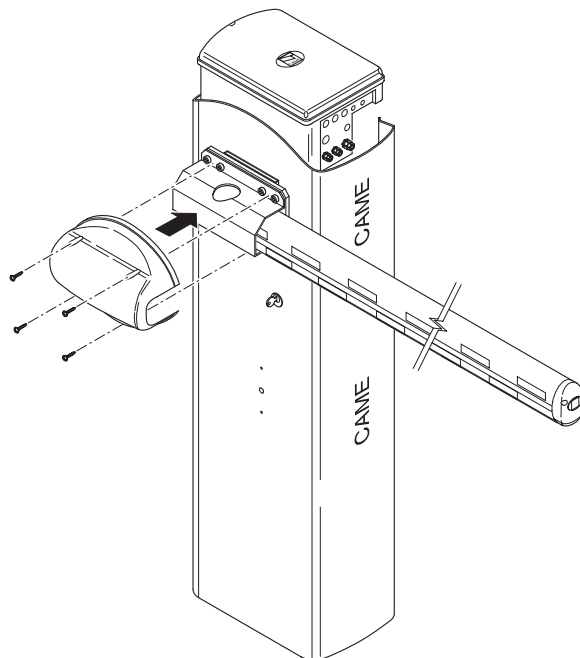
UNI5931 M8x20

UNI5931 M8x12



6) Если требуется, укоротите стрелу до необходимой длины, размеры защитных пластин и стрелы должны соответствовать. Вставьте защитные пластины в стрелу и установите заглушку.

7) Зафиксируйте декоративную накладку винтами UNI6954 Ø3.9x19.



5.6 Балансировка стрелы

1) Для балансировки стрелы, выберите пружины в соответствии с длиной стрелы и установленными на ней аксессуарами (см. таблицу приведенную ниже).

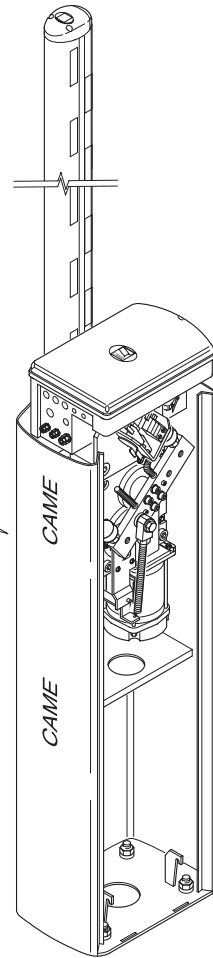
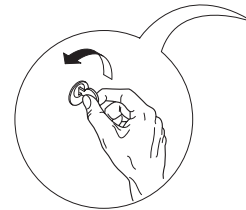
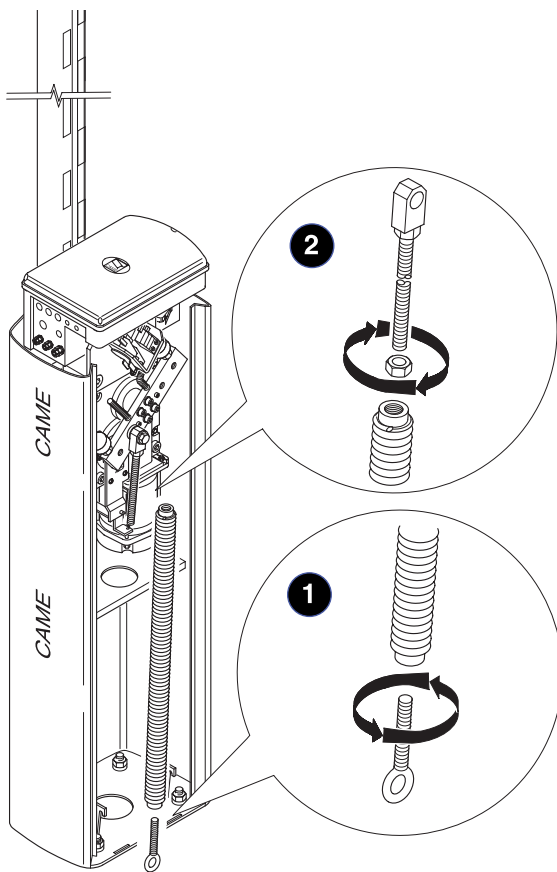


- G02040 пружина Ø = 40 мм
- G04060 пружина Ø = 50 мм
- G06080 пружина Ø = 55 мм

Ширина проезда (м)	1.5	1.75	2.0	2.25	2.5	2.75	3.0	3.25	3.5	3.75
Стрела* + защитные пластины	Yellow	Yellow	Yellow	Yellow	Yellow	Green	Green	Red	Red	Red
Стрела* + защитные пластины + дюралайт	Yellow	Yellow	Yellow	Green	Green	Green	Green	Red	Red	Red
Стрела* + шторка	Yellow	Green	Green	Green	Green	Red	Red	Red	Red	Red
Стрела* + дюралайт + шторка	Yellow	Green	Green	Green	Green	Red	Red	Red	Red	Red
Стрела* + защитные пластины + шарнирная опра	Yellow	Green	Green	Green	Green	Red	Red	Red	Red	Red
Стрела* + защитные пластины + дюралайт + шарнирная опра	Yellow	Green	Green	Green	Green	Red	Red	Red	Red	Red
Стрела* + шторка + шарнирная опра	Yellow	Green	Green	Green	Green	Red	Red	Red	Red	/
Стрела* + дюралайт + шторка + шарнирная опра	Yellow	Green	Green	Green	Green	Red	Red	Red	Red	/

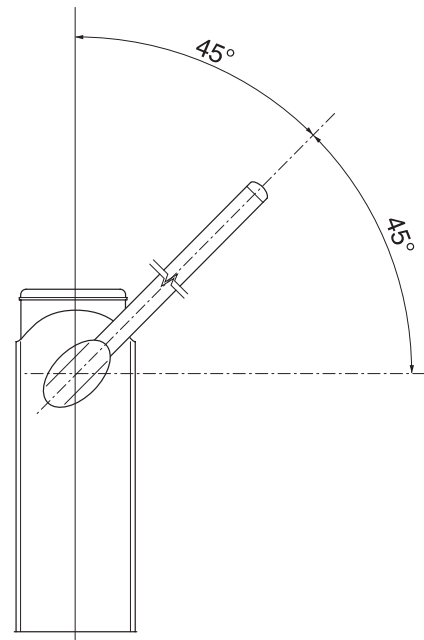
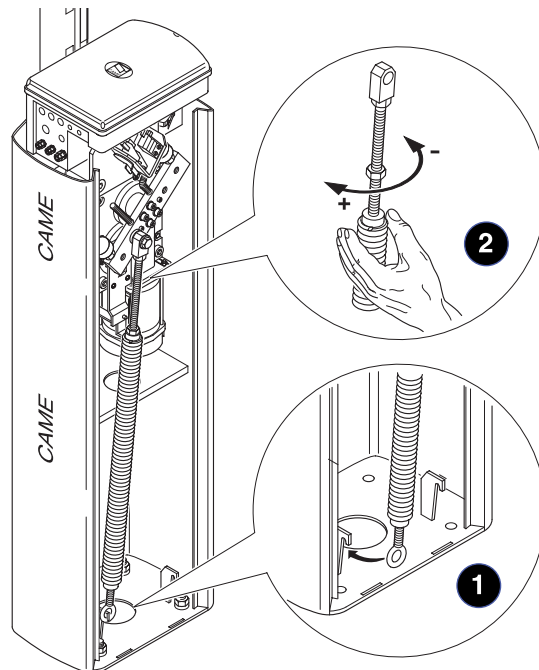
* Стрела с пазами под дюралайт и торцевая заглушка.

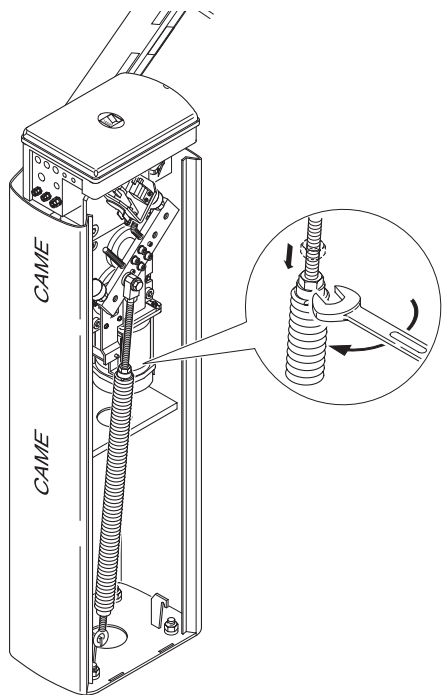
2) Разблокируйте редуктор и переместите стрелу в вертикальное положение, затем заблокируйте редуктор.



3) Установите сначала тяговый рычаг на пружину, затем на верхнюю часть пружины анкерный болт с контр-гайкой.

4) Закрепите анкерный болт на рычаге мотора, разблокируйте редуктор и крутите пружину по- или против часовой стрелки до тех пор, пока стрела не будет установлена под 45°.





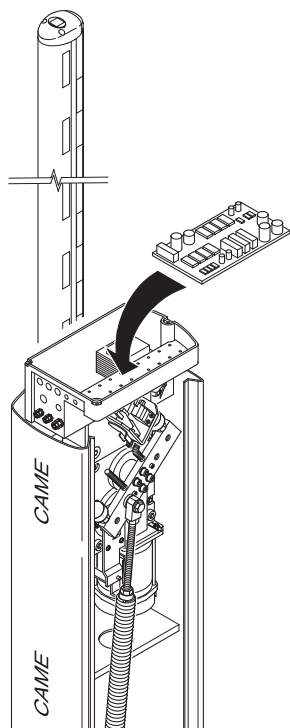
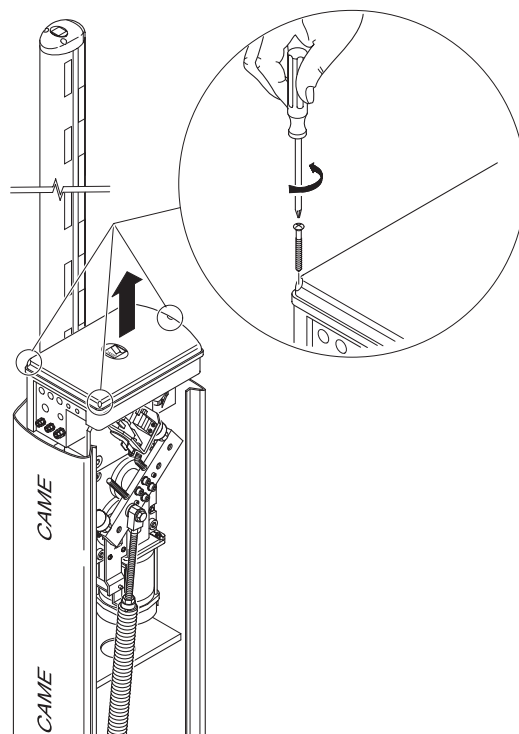
5) Зафиксируйте контр-гайку и заблокируйте редуктор.

Примечание. Убедитесь что:

- пружина сжата когда стрела находится в вертикальном положении;
- пружина растянута когда стрела находится в горизонтальном положении.

5.7 Установка блока управления ZL38

1) Открутите три самореза крепящие крышку блока управления.



2) Вставьте плату в корпус и зафиксируйте ее саморезами; сделайте все необходимые электрические подключения (см. техническую документацию, поставляемую с платой).

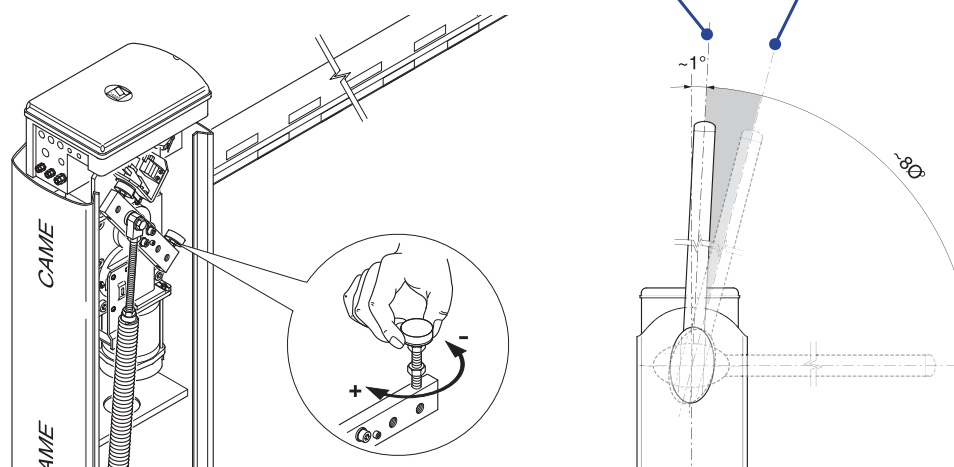
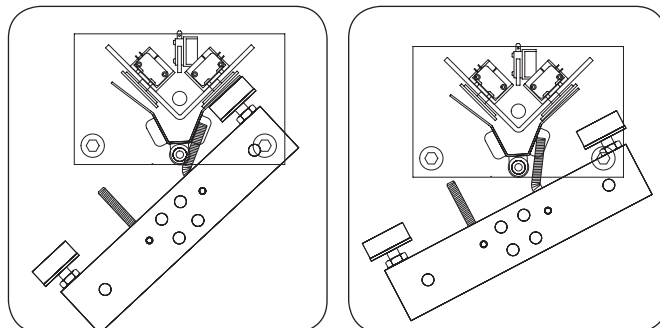
5.8 Настройка конечных положений

Подайте напряжение питания на блок управления, убедитесь, что стрела корректно открывается и закрывается, при необходимости, проведите настройку упоров.

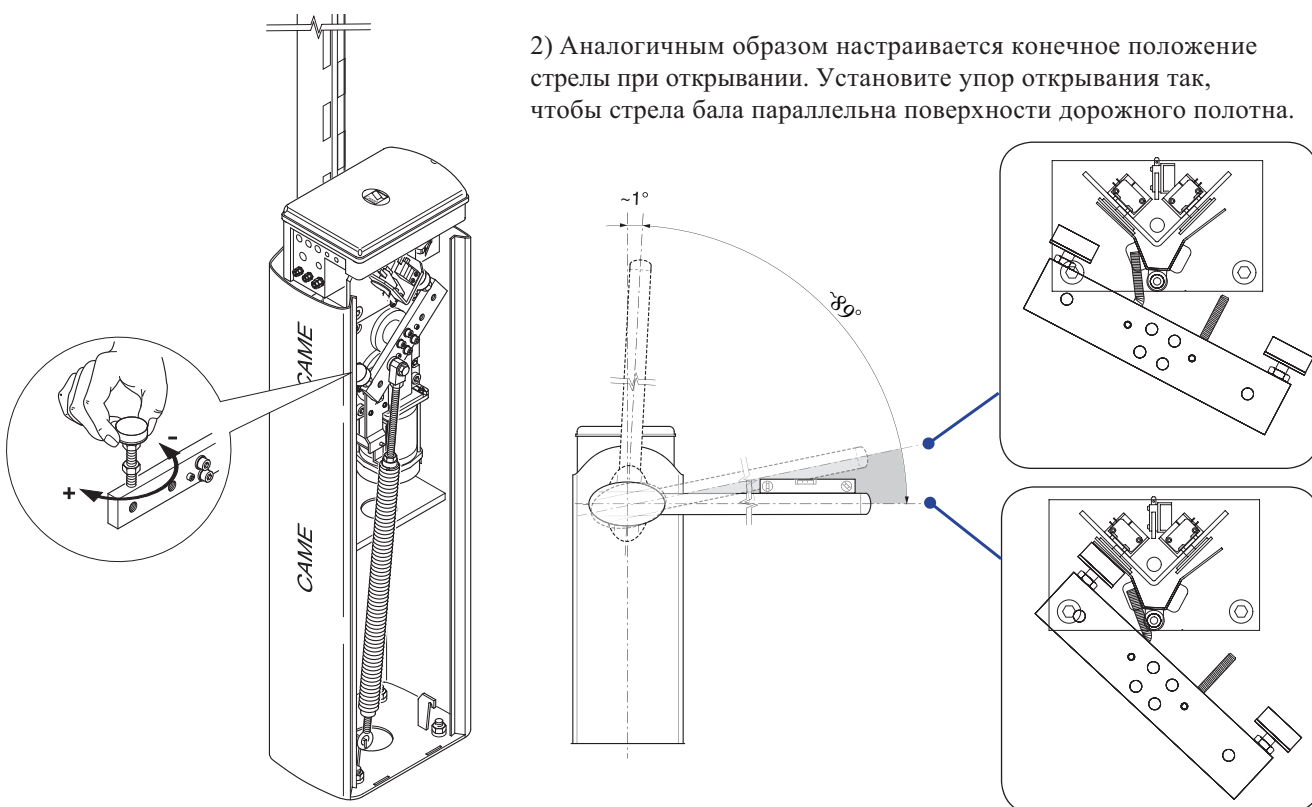
Внимание! Для большей безопасности и улучшения характеристик, операции открывания и закрывания стрелы должны производиться с закрытой боковой крышкой.

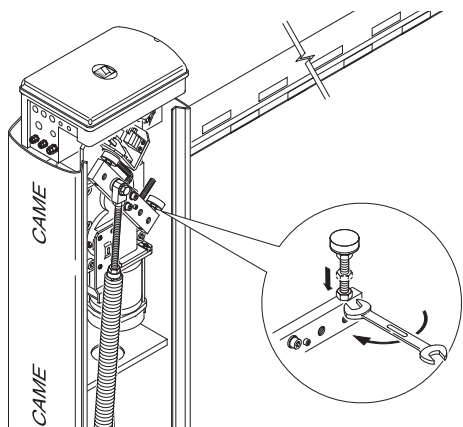
1) Регулировка закрытого положения производится, при поднятой стреле, поворотом упора по часовой стрелке (для увеличения хода стрелы) или против часовой стрелки (для уменьшения хода стрелы). Рекомендуется настраивать вертикальное положение стрелы на $\sim 89^\circ$ по отношению к горизонтальному положению.

Внимание! Перед полной остановкой стрелы, активируется (микровыключателем) режим замедления движения стрелы.



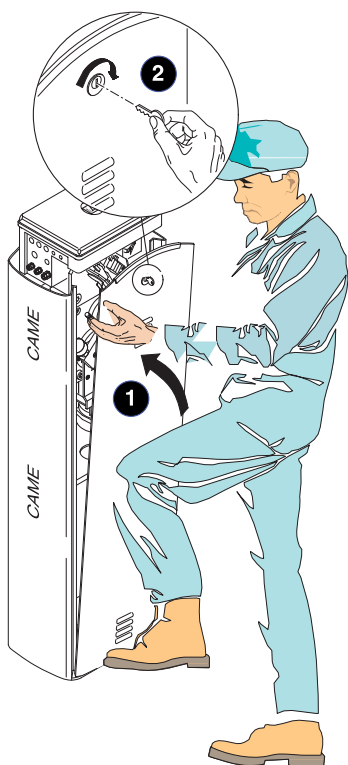
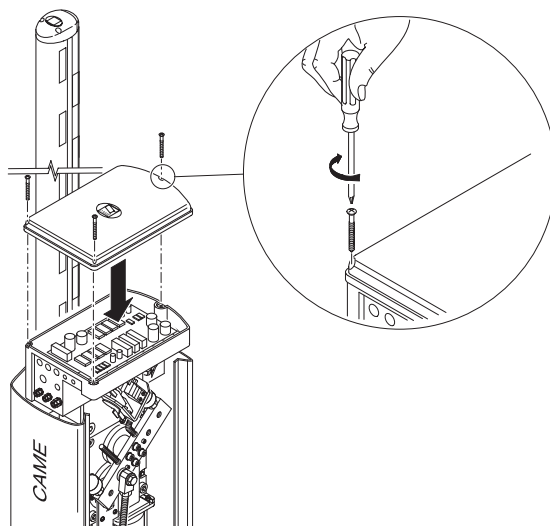
2) Аналогичным образом настраивается конечное положение стрелы при открывании. Установите упор открывания так, чтобы стрела бала параллельна поверхности дорожного полотна.





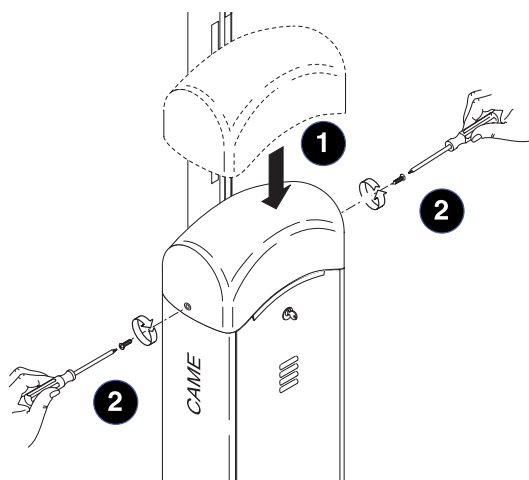
3) После регулировки открытого и закрытого положения стрелы зафиксируйте положение упоров соответствующими гайками.

4) После проведения настроек и регулировок блока управления, закройте его крышкой.



5) Установите боковую крышку и закройте ее на ключ.

6) Установите верхнюю крышку на тумбу и закрепите ее двумя саморезами UNI6954 Ø3.9x13.



6 Техническое обслуживание

6.1 Периодическое техническое обслуживание

Устройство не требует проведения каких-либо специфических операций по техническому обслуживанию. Однако, в качестве профилактики и в случае интенсивного использования, рекомендуется периодически проверять (раз в 6 месяцев) электрические подключения, балансировку стрелы, наличие смазки между фиксированными и движущимися частями системы.


6.2 Вопросы возникающие при монтаже шлагбаума

НЕИСПРАВНОСТЬ	ССЫЛКИ	МЕТОДЫ УСТРАНЕНИЯ НЕИСПРАВНОСТЕЙ
Стрела не двигается	1-2-3-4-6-8-18	1 - Закройте боковую крышку на ключ и проверьте положение замка разблокировки
Шлагбаум открывается но не закрывается	4-7-10	2 - Выключите “Присутствие оператора”
Шлагбаум закрывается но не открывается	4-7-9	3 - Проверьте напряжение питания и предохранители
Не работает автоматическое закрывание	11-12-13	4 - Н.З. контакты разомкнуты (1-2 / 2-C1 / 2-C5)
Шлагбаум не работает с радиоуправления	2-14-16	6 - Выключите функцию “master-slave”
Движение стрелы не равномерно	7-18	7 - Проверьте крепление пружины и балансировку
Шлагбаум работает только с одного брелка	22	8 - Отключите функцию “Обнаружение препятствия” 9 - Проверьте концевик открывания
Светодиод на блоке управления часто мигает	4	10 - Проверьте концевик закрывания 11 - Включите функцию “Автоматическое закрывание”
Стрела останавливается не конечном положении	7	12 - Проверьте корректность подаваемых сигналов 13 - (2-3 / 2-4 / 2-7) кнопки управления
Стрела бастро опускается	7-15	14 - Проверьте переключку на AF43S, проверьте напряжение питания
Шлагбаум не работает от аккумуляторов	8-25-26	15 - Проверьте цвет пружин на соответствие длине стрелы и используемым аксессуарам
Шлагбаум медленно откликается	7	16 - Перепишите код радиоуправления
Фотоэлементы не реагируют на препятствие	12-23-24	18 - Настройте чувствительность 22 - Продублируйте код во все брелки
Светодиод на блоке управления горит постоянно	13	23 - Активируйте контакты фотоэлементов 24 - Подключите фотоэлементы последовательно (не параллельно)
Стрела не балансируется	7-15	25 - Разряжены аккумуляторы
		26 - Проверьте полярность питания фотоэлементов


7 Утилизация

Оборудование CAME CANCELLI AUTOMATICI S.p.A. сертифицировано Environmental Management System в соответствии с UNI EN ISO 14001 стандартом гарантирующее защиту окружающей среды.

Пожалуйста продолжите наше начинание по защите окружающей среды. Одним из основных направлений при разработке оборудования CAME является продумывание производственных и маркетинговых стратегий, обеспечивающих лёгкие в исполнении рекомендации по утилизации:

 **УТИЛИЗАЦИЯ УПАКОВКИ** – Элементы упаковки (картон, пластик и т.д.) классифицируются как твёрдые городские отходы и могут быть легко утилизированы.

ПОЖАЛУЙСТА УТИЛИЗИРУЙТЕ ПРАВИЛЬНО!

 **УТИЛИЗАЦИЯ ПРОДУКТА** – Наша продукция сделана из различных материалов. Большинство из них (алюминий, пластик, сталь, электрические кабели и т.д.) может быть переработано в обычных пунктах утилизации. Другие компоненты (электронные платы, аккумуляторы и т.д.) могут содержать загрязняющие вещества. Они должны передаваться специализированным компаниям, занимающимся их утилизацией.

ПОЖАЛУЙСТА УТИЛИЗИРУЙТЕ ПРАВИЛЬНО!

8 Соответствие стандартам



ОБОРУДОВАНИЕ СЕРТИФИЦИРОВАНО

As per Enclosure II B of Machinery Directive 98/37/CE

Enclosed with the technical documentation (the original copy of the Declaration is available on request)

Date of the present declaration 07/12/2001

The representatives of

CAME Cancelli Automatici S.p.A.
via Martiri della Libertà, 15
31030Dossan di Casier - Treviso - ITALYtel
(+39) 0422 4940 - fax (+39) 0422 4941
internet: www.came.it - e-mail: info@came.it

Hereby declare, under their own responsibility, that the product/s called ...

G4040 - G40401
G03750 - G03751 - G02040 - G02060 - G6080 - G02801 - G02802 - G02803 G02804 G02807 - G02808 - G02809 - G0465

... comply with the Italian National Legal Provisions that transpose the following Community Directives (where specially applicable):

MACHINER DIRECTIVE 98/37/CE
LOW VOLTAGE DIRECTIVE 73/23/EEC - 93/68/EEC
ELECTROMAGNETIC COMPATIBILITY DIRECTIVE 89/336/EEC - 92/31/EEC
R&TTE DIRECTIVE 99/5/CE

Also, they furthermore represent and warrant that the product/s that are the subject of the present Declaration are manufactured in the respect of the following main harmonized provisions:

EN 292 PART 1 AND 2	MACHINER SAFETY
EN 12453	INDUSTRIAL COMMERCIAL AND OTHER CLOSING MECHANISMS
EN 12445	INDUSTRIAL COMMERCIAL AND OTHER CLOSING MECHANISMS
EN 12978	SAFETY DEVICES FOR POWER OPERATED DOORS AND GATES...
EN 60335 - 1	SAFETY APPARATUS FOR HOME USE
EN 60204 - 1	MACHINER SAFETY
EN 61000 - 6 - 2	ELECTROMAGNETIC COMPATIBILITY
EN 61000 - 4 - 4	ELECTROMAGNETIC COMPATIBILITY
EN 61000 - 4 - 5	ELECTROMAGNETIC COMPATIBILITY

IMPORTANT CAUTION!

It is forbidden to market/use product/s that are the subject of this declaration before completing and/or incorporating them in total compliance with the provisions of Machinery Directive 98/37/CE

Signatures of the Representatives

TECHNICAL MANAGER
Mr. Gianni Michielan

MANAGING DIRECTOR
Mr. Paolo Menuzzo

РУССКИЙ

ООО «УМС Рус» - официальное представительство
компании “CAME Cancelli Automatici S.p.a.” в России

Тел: (495) 739-00-69,

Web: www.umcrus.ru, E-mail: info@umcrus.ru

Техническая поддержка: 8-800-200-15-50

