

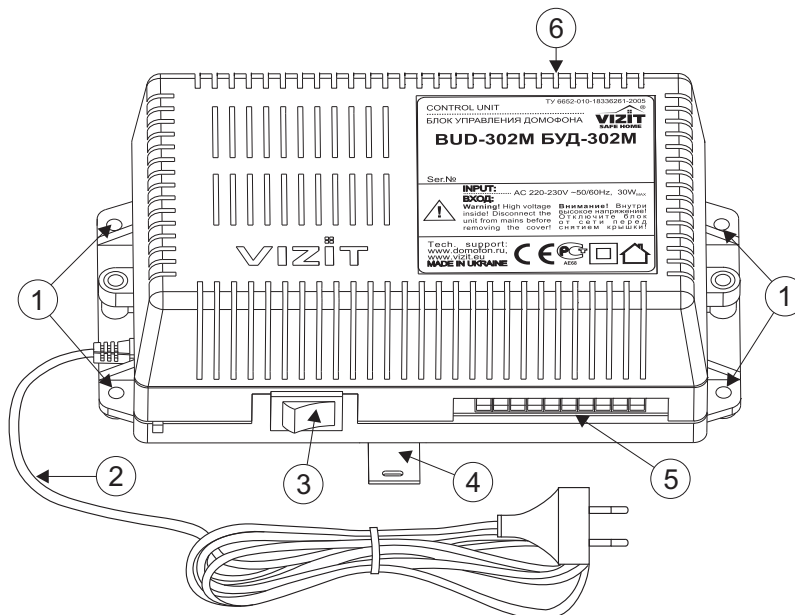
Блоки управления **БУД-302М**, **БУД-302К-20** и **БУД-302К-80** (в дальнейшем – блоки управления) используются в составе многоквартирных домофонов и видеодомофонов **VIZIT** и обеспечивают двухстороннюю связь между посетителем и абонентом, а также открывание замка двери подъезда.

БУД-302М позволяет подключить до **200** абонентов.

БУД-302К-20 (со встроенным блоком коммутации) позволяет подключить до **20** абонентов.

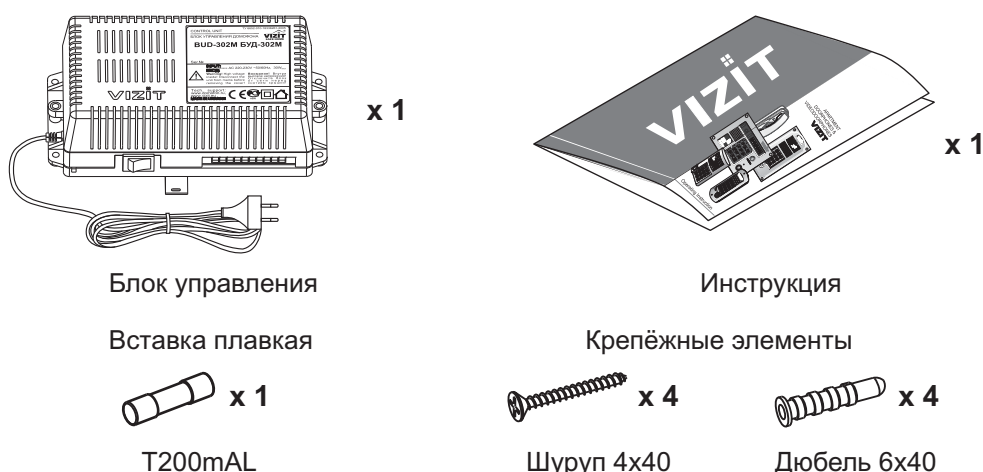
БУД-302К-80 (со встроенным блоком коммутации) позволяет подключить до **80** абонентов.

Внешний вид блока управления



1. Отверстия для крепления блока управления на стену
2. Сетевой кабель
3. Сетевой выключатель
4. Кронштейн для крепления блока управления DIN-рейку
5. Клеммы для подключения блока вызова и замка
6. Клеммы для подключения подъездной линии связи

КОМПЛЕКТНОСТЬ



Блок управления

Инструкция

Вставка плавкая

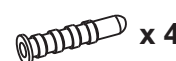
Крепёжные элементы



T200mAL



Шуруп 4x40



Дюбель 6x40

УКАЗАНИЯ МЕР БЕЗОПАСНОСТИ

ВНИМАНИЕ! Во включённом в сеть блоке управления имеется опасное напряжение - **220 В**.

Перед заменой вставки плавкой выключите блок управления из сети.

Не применяйте самодельные вставки плавкие.

Не производите монтажные и ремонтные работы при включённом питании.

Сетевая розетка должна быть легко доступна.

Не допускайте попадания на корпус и внутрь блока жидкостей, а также металлических предметов.

СОСТАВ ДОМОФОНА / ВИДЕОДОМОФОНА

Блок управления может использоваться с оборудованием торговой марки **VIZIT®**:

- блоком вызова (**БВД**) серии **300**;
- замком электромагнитным **VIZIT-ML400x**, **VIZIT-ML300x**;
- замком электромеханическим, с сопротивлением обмотки не менее 10 Ом;
- кнопкой **"EXIT 300M"**, **"EXIT 300"**, **"EXIT"** ("ВЫХОД");
- разветвителями видеосигнала **PBC-4**;
- мониторами **VIZIT-M** серии **400** и / или **УКП**, кроме **УКП** серии 100.
- блоками коммутации **БК-4V(MV)**, **БК-4(M)**, **БК-10**, **БК-30(M)**, **БК-100(M)**;
- пультом консьержа **VIZIT-ПК200** или **VIZIT-ПК800**.

Вышеперечисленное оборудование поставляется потребителю по отдельному заказу. Комплекты поставки, технические характеристики приведены в их инструкциях.

ФУНКЦИИ

- ♦ Вызов абонента набором номера квартиры.
- ♦ Дуплексная связь между посетителем и абонентом (до **80** секунд).
- ♦ Открывание замка входной двери:
 - при нажатии кнопки открывания замка на устройстве квартирном переговорном (в дальнейшем - **УКП**) во время связи;
 - при наборе 4-х значного общего кода; *
 - при наборе 3-х значного индивидуального кода; *
 - при нажатии кнопки для выхода;
 - ключами **RF (VIZIT-RF / PROXIMITY / 125 кГц)** или ключами **TM (VIZIT-TM / DS1990A / iButton®)**, в дальнейшем-ключ.
- ♦ Программируемая продолжительность открывания замка (**от 1 до 20 секунд**).
- ♦ Запись ключей по квартирному списку в режиме сервисных установок.**
- ♦ Стирание ключей.
- ♦ Запись индивидуальных кодов открывания замка в режиме сервисных установок.
- ♦ Изменение индивидуального кода открывания замка абонентом.
- ♦ Включение / выключение вызова любой квартиры (открывание замка индивидуальным кодом сохраняется).
- ♦ Формирование звуковой сигнализации режимов работы.
- ♦ Сигнал вызова в **УКП** и дублирование сигнала в блоке вызова.
- ♦ Сигнализация в **УКП** соответствующей квартиры при использовании индивидуального кода, ключа. *
- ♦ Вывод информации о режимах работы домофона на 4-х разрядный индикатор блока вызова **БВД-342x**, **БВД-343x**.

Дополнительно для **БУД-302М**:

- ♦ Работа с пультом консьержа.
- ♦ Связь "Консьерж - посетитель" по инициативе консьержа***

* Функция может быть включена или выключена в процессе программирования блока.

** Общий и индивидуальные коды открывания замка, а также ключи записываются в микросхему памяти, установленную в панель на плате блока управления. При установке в эту панель микросхем памяти из блоков вызова **БВД-SM100**, **БВД-N100**, **БВД-C100**, блоков управления (**БУД**) серии **300** и устройств управления кодовым замком **VIZIT-K100**, **БУ-K100**, записанные в микросхемах коды открывания замка и ключи опознаются и поддерживаются в дальнейшем.

*** Процедура связи "Консьерж - посетитель" описана в паспортах блоков управления пульта консьержа **VIZIT-ПК200**, **VIZIT-ПК800**.

Внимание!

В качестве ключей RF могут быть использованы только оригинальные идентификаторы торговой марки VIZIT®.

В качестве ключей TM могут быть использованы только оригинальные идентификаторы iButton®.

РЕКОМЕНДАЦИИ ПО ВЫБОРУ БЛОКОВ ДОМОФОНА / ВИДЕОДОМОФОНА

Блок управления.

БУД-302М позволяет подключить до **200** абонентов.

БУД-302К-20 имеет встроенный блок коммутации и позволяет подключить до **20** абонентов.

БУД-302К-80 имеет встроенный блок коммутации и позволяет подключить до **80** абонентов.

Блок вызова.

К блоку управления может быть подключён любой блок вызова **VIZIT®** серии 300.

Блок вызова выбирается в зависимости от:

- необходимого типа монтажа - врезной или накладной;
- наличия телекамеры.

Замок.

Рекомендуется применять электромагнитные замки **VIZIT-ML300**, **VIZIT-ML400x** или электромеханические замки с сопротивлением обмотки **не менее 10 Ом**.

При использовании электромеханического замка к его клеммам следует подключить диод (50 В / 1 А, в комплект поставки не входит) с соблюдением полярности.

Запрещается использовать электромагнитные замки с сопротивлением обмотки менее 20 Ом, а также не имеющие цепей размагничивания.

Запрещается использовать электромеханические замки с сопротивлением обмотки менее 10 Ом.

Кнопка для выхода.

Для выхода из помещения рекомендуется использовать кнопки **"EXIT 300M"**, **"EXIT 300"**, имеющие цепи аварийного управления электромагнитным замком.

Блоки коммутации (только для БУД-302М) и разветвители видеосигнала.

Блоки коммутации обеспечивают подключение абонентских устройств (УКП и мониторов) к подъездной линии домофона / видеодомофона.

Возможно применение блоков коммутации **БК-4V**, **БК-4MV**, **БК-4**, **БК-4M**, **БК-10**, **БК-30(М)**, **БК-100(М)**.

К блокам коммутации **БК-4V**, **БК-4MV**, **БК-4**, **БК-4M** подключается до 4 абонентских устройств, к **БК-10** – до 10, к **БК-30(М)** – до 30, к **БК-100(М)** – до 100.

При использовании блоков коммутации **БК-4**, **БК-4M**, **БК-10**, **БК-30(М)**, **БК-100(М)** в составе видеодомофонов, дополнительно должны применяться разветвители видеосигнала **РВС-4**, которые обеспечивают подключение мониторов к подъездной линии видеосигнала. К одному **РВС-4** можно подключить до 4 мониторов.

Блоки коммутации **БК-4MV** (**БК-4V**) интегрируют основные функции блоков коммутации **БК-4M** (**БК-4**) и разветвителя видеосигнала **РВС-4**. **БК-4MV** (**БК-4V**) являются наиболее предпочтительным вариантом для применения в составе многоквартирных видеодомофонов.

Допустимое количество блоков коммутации, подключаемых к блоку управления **БУД-302М** (до 200 абонентов):

БК-4V, **БК-4MV**, **БК-4**, **БК-4M** - до 50, **БК-10** – до 20, **БК-30(М)** – до 7, к **БК-100(М)** – до 2, **РВС-4** - до 50.

Примечание.

Если количество **БК-4V**, **БК-4MV**, **РВС-4** в составе видеодомофона менее или равно 25 штук, то для их питания используется блок управления. Если количество применяемых **БК-4V**, **БК-4MV**, **РВС-4** превышает 25 штук, то для их питания следует применять дополнительный блок питания **БПД18/12-1-1** или **SA03010029**.

Возможно комбинированное использование разных типов блоков коммутации.

Абонентские устройства.

Используются мониторы **VIZIT-M** серии 400 и устройства квартирные переговорные **УКП**, кроме **УКП** серии 100. Возможно комбинированное использование мониторов и **УКП** в составе видеодомофона.

Пульт консьержа (только для БУД-302М).

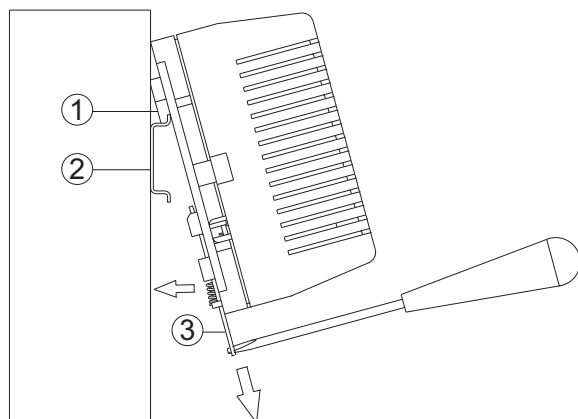
Возможно использование пультов консьержа **VIZIT-ПК200** и **VIZIT-ПК800**.

ПОРЯДОК УСТАНОВКИ

Блок управления следует устанавливать в отапливаемом помещении, в месте обеспечивающем доступ воздуха для естественной вентиляции. Для установки блока управления рекомендуется использовать монтажный бокс **VIZIT-MB1**. Допускается установка блока управления на стене. Клеммы блока управления должны располагаться горизонтально. При этом вентиляция блока будет максимально эффективной.

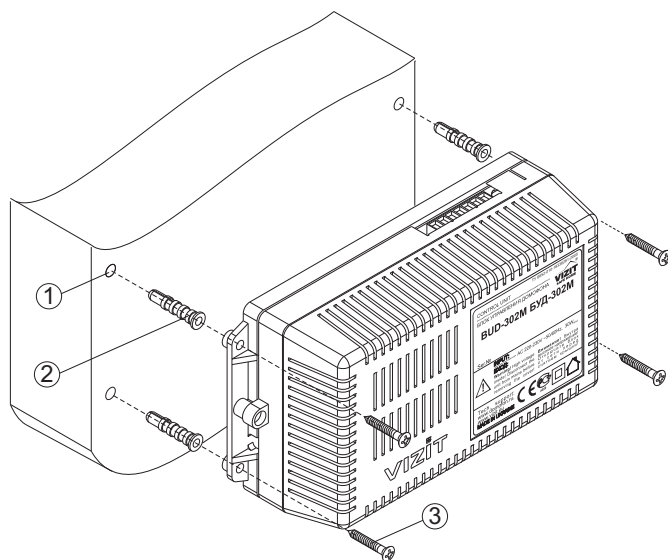
ЗАПРЕЩАЕТСЯ устанавливать блок вблизи отопительных и нагревательных приборов.

Конструкция блока предусматривает его установку на **DIN-рейку** и на стену.



- 1 - Упоры на основании блока
- 2 - DIN-рейка шириной 35 мм и толщиной 1-2 мм
- 3 - Кронштейн

Установка блока управления на **DIN-рейку**



- 1 – Отверстие (x4) диаметром 6 мм и глубиной 30 мм
- 2 – Дюбель (x4) из комплекта принадлежностей
- 3 – Шуруп (x4) из комплекта принадлежностей
- 4 – Блок управления

Установка блока управления на стену

Установка других блоков видеодомофона производится в соответствии с инструкциями на эти блоки.

ПОДКЛЮЧЕНИЕ БЛОКОВ ДОМОФОНА / ВИДЕОДОМОФОНА

Для подключения блока управления к другим блокам домофона / видеодомофона используются клеммы на печатной плате блока. Для доступа к клеммам снимите верхнюю крышку блока управления. Наименование и назначение клемм для подключения блока управления к БВД, кнопке “EXIT 300(М)” и замку приведено в таблице 1.

Таблица 1.

Клемма	Назначение	Адрес
+DL	Управление замком	К замку и кнопке “EXIT 300(М)”
-DL		
OP	Сигнал от кнопки для выхода	К кнопке “EXIT 300(М)”
GND	Общий провод	К блоку вызова и кнопке “EXIT 300(М)”
TM	Сигнал от считывателя ключей блока вызова	К блоку вызова
SP+	Сигнал на громкоговоритель блока вызова	
SP-		
+E	Питание блока вызова	
MIC	Сигнал микрофона блока вызова	
DSD	Данные из блока вызова	
RX		
TX	Данные из блока управления	

Наименование и назначение клемм для подключения блока управления к подъездной линии приведено в таблицах 2-4.

Таблица 2.

Для БУД-302М

Клемма	Назначение	Адрес
LINE	Линия связи к блокам коммутации	К блокам коммутации
GND	Общий провод	
Ek	Питание и адрес для блоков коммутации	
SEL0	Активация блоков коммутации	
SEL1		

Таблица 3.

Для БУД-302К-20

Клемма	Назначение	Адрес
D0, D1	Подключение абонентских устройств	К мониторам и УКП
E0...E9		

Таблица 4.

Для БУД-302К-80

Клемма	Назначение	Адрес
D0...D7	Подключение абонентских устройств	К мониторам и УКП
E0...E9		

Для монтажа цепей следует использовать провода с медными жилами в соответствии с таблицей 5.

Таблица 5.

ЦЕПИ		Максимальная длина, м		
БУД - БВД*		10	20	50
БУД-302М - БК - УКП (монитор)		75	200	300
БУД-302К-20 (БУД-302К-80) - УКП (монитор)		75	200	300
БУД - Электромеханический замок ($R \geq 10 \text{ Ом}$)		-	10	30
БУД - Электромагнитный замок VIZIT- ML400		-	30	50
Провод	Сечение, мм ²	0,07	0,2	0,5
	Диаметр, мм	0,3	0,5	0,8

* - БУД – блок управления БУД-302М (БУД-302К-20, БУД-302К-80),
БВД – блок вызова, БК – блок коммутации.

Подключение к сети производится с помощью шнура питания блока управления. Схемы соединений приведены в разделе ПРимеры схем соединений.

Подключение блока вызова, замка и кнопки для выхода.

Схемы соединений блоков управления с различными блоками вызова, замками и кнопками для выхода приведены на рисунках 1-6.

Для устойчивой работы считывателя ключей блоков вызова суммарная ёмкость между цепью ТМ (см. рисунки 4, 5, 6) и остальными проводами в кабеле, соединяющем БВД и БУД, не должна превышать 1500 пФ.

Магистральную линию видеосигнала между блоком вызова и блоками коммутации следует выполнять коаксиальным кабелем. К клеммам VO и VG последнего блока коммутации БК-4V или разветвителя видеосигналов PBC-4 необходимо подключить резистор 82 Ом (см. рисунки 17 - 22).

Подключение блоков коммутации и пульта консьержа к БУД-302М

Схемы соединений БУД-302М с различными блоками коммутации и пультом консьержа приведены на рисунках 7-16.

Клемма SEL блоков коммутации, к которым подключены УКП (мониторы) квартир с номерами из чётной сотни (например, 085, 285), соединяется с цепью SEL0, подключённой к клемме SEL0 БУД-302М.

Соответственно, клемма SEL блоков коммутации, к которым подключены УКП (мониторы) квартир с номерами из нечётной сотни (например, 185, 385), соединяется с цепью SEL1, подключённой к клемме SEL1 БУД-302М.

Клеммы SEL0 и SEL1 БУД-302М необходимо соединить при использовании в составе домофона / видеодомофона до 100 абонентов.

Программирование блоков коммутации и порядок подключения к ним абонентских устройств описаны в инструкциях соответствующих блоков.

Подключение УКП (мониторов) с БУД-302К-20

Схемы соединений БУД-302К-20 с УКП (мониторами) приведены на рисунках 17, 18.

Клемма "+" УКП (или LN+ монитора) каждой квартиры подключается к одной из клемм D0 или D1 блока управления, в зависимости от десятка в номере квартиры.

Если десяток чётный, "+" УКП подключается к клемме D0.

Если десяток нечётный, "+" УКП подключается к клемме D1.

Клемма "-" УКП (или LN - монитора) каждой квартиры подключается к одной из клемм E0...E9 блока управления, в зависимости от единицы в номере квартиры.

Примеры подключений:

	Чётный десяток					Нечётный десяток						
№ кв. →	01	02	03	...	08	09	10	11	...	18	19	20
“+” УКП	D0	D0	D0	...	D0	D0	D1	D1	...	D1	D1	D0
“-” УКП	E1	E2	E3	...	E8	E9	E0	E1	...	E8	E9	E0

(См. рис. 17)

или

№ кв. →	38	39	40	41	...	48	49	50	51	...	56	57
“+” УКП	D1	D1	D0	D0	...	D0	D0	D1	D1	...	D1	D1
“-” УКП	E8	E9	E0	E1	...	E8	E9	E0	E1	...	E6	E7

(См. рис. 18)

Подключение УКП (мониторов) с БУД-302К-80

Схемы соединений **БУД-302К-80** с УКП (мониторами) приведены на рисунках 19-22.

К клеммам **D0-D7** блока управления подключается шина десятков, а к клеммам **E0-E9** шина единиц подъездной линии связи.

Клеммы **“+” УКП / LN+ мониторов** подключаются к соответствующим проводам шины десятков, а клеммы **“-” УКП / LN- мониторов** - к соответствующим проводам шины единиц.

На рисунке **19** приведен пример подключения **УКП** квартир с номерами **08, 34**:

УКП квартиры № **08** соединяется с проводом **0** десятка (**D0**) и проводом **8** единицы (**E8**),

УКП квартиры № **34** соединяется с проводом **3** десятка (**D3**) и проводом **4** единицы (**E4**).

Если в подъезде есть квартиры с номером больше **79**, необходимо установить «смещение» номеров квартир (см. Системные установки). «Смещение» представляет собой константу, которая автоматически вычитается из набираемого на клавиатуре номера квартиры для приведения его к диапазону обслуживаемых номеров (**0 - 79**).

Для упрощения монтажа используйте «смещения», кратные десяти.

Пример: домофон установлен в подъезде жилого дома. Номера квартир в этом подъезде находятся в диапазоне 73...108. В этом случае можно установить «смещение» - **70**, что позволит системе обслуживать квартиры с номерами **70...149**.

73-70=3 и **108-70=38**, т.е.

УКП квартиры № **73** соединяется с проводом **0** десятка (**D0**) и проводом **3** единицы (**E3**),

УКП квартиры № **108** соединяется с проводом **3** десятка (**D3**) и проводом **8** единицы (**E8**).

На рисунке **20** приведен пример подключения **УКП** квартир с номерами **73, 108**.

ПРИМЕРЫ СХЕМ СОЕДИНЕНИЙ

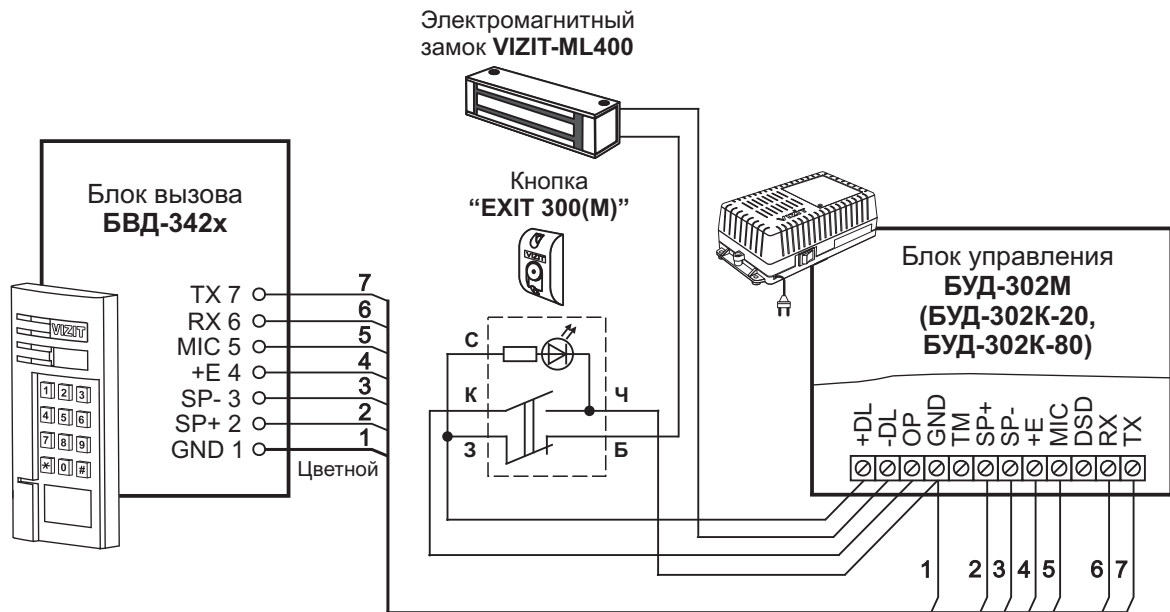


Рисунок 1 - Схема соединений блока управления с блоком вызова **БВД-342х**, электромагнитным замком **VIZIT-ML400** и кнопкой "EXIT 300(M)"

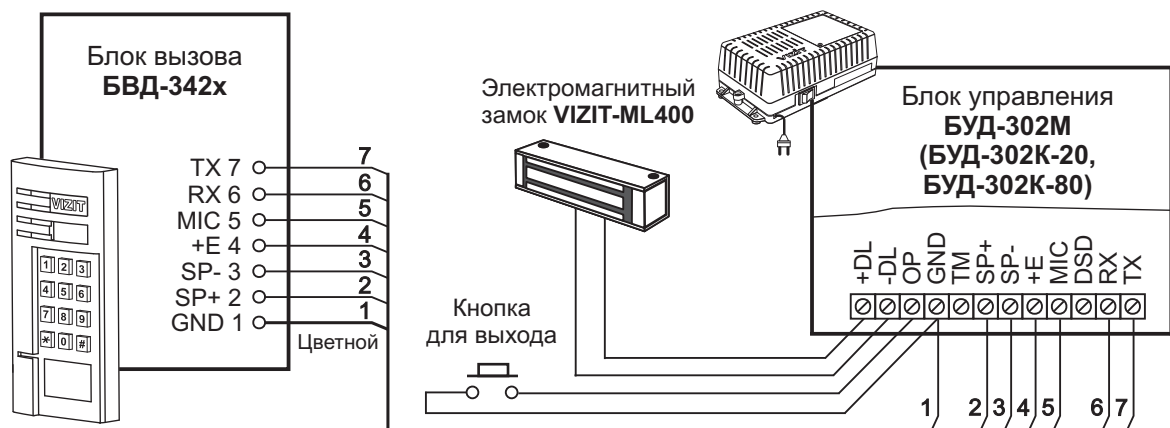


Рисунок 2 - Схема соединений блока управления с блоком вызова **БВД-342х**, электромагнитным замком **VIZIT-ML400** и кнопкой для выхода

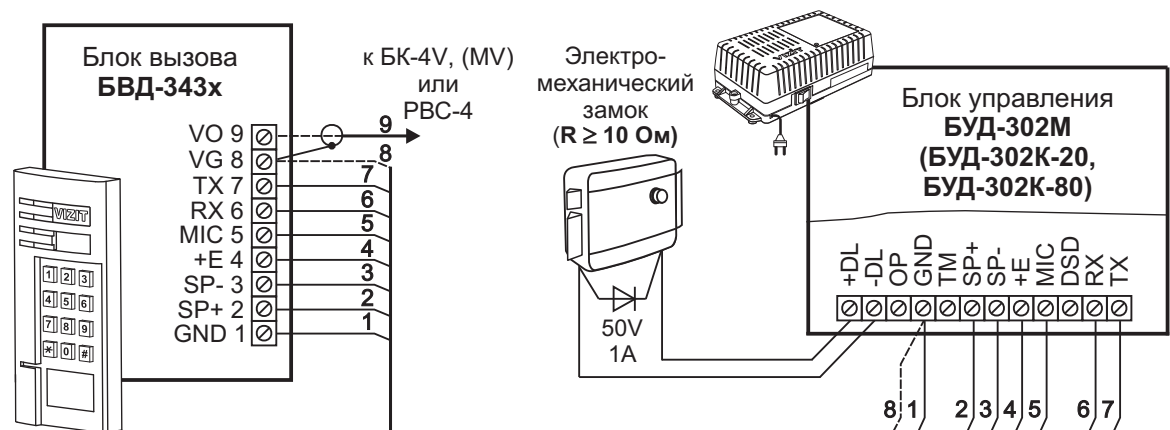


Рисунок 3 - Схема соединений блока управления с блоком вызова **БВД-343х** и электро-механическим замком

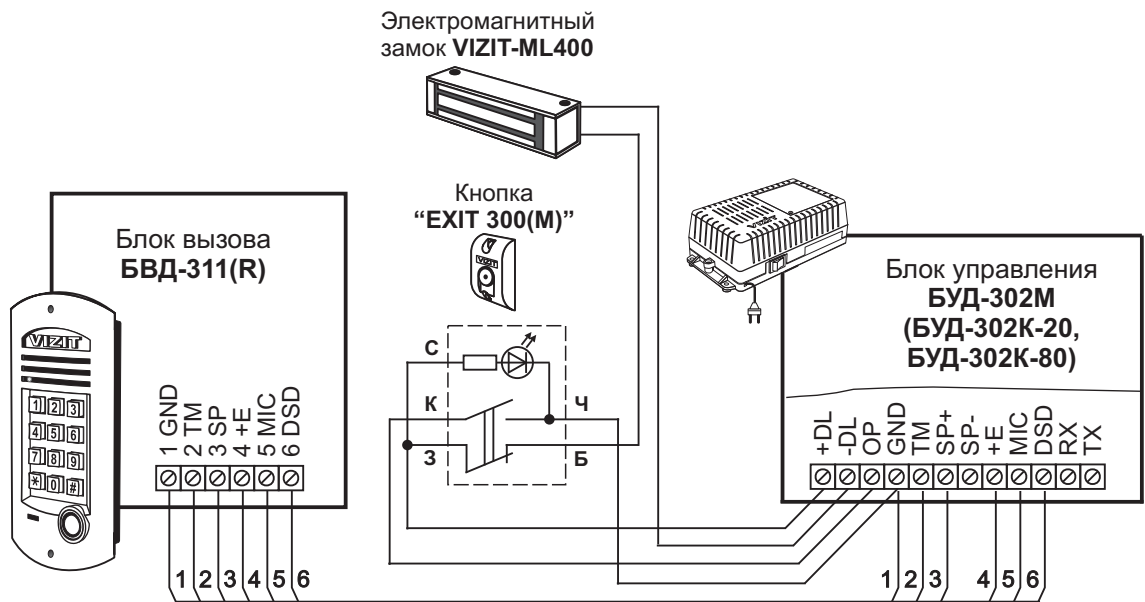


Рисунок 4 - Схема соединений блока управления с блоком вызова **БВД-311(R)**, электромагнитным замком **VIZIT-ML400** и кнопкой "EXIT 300(M)"

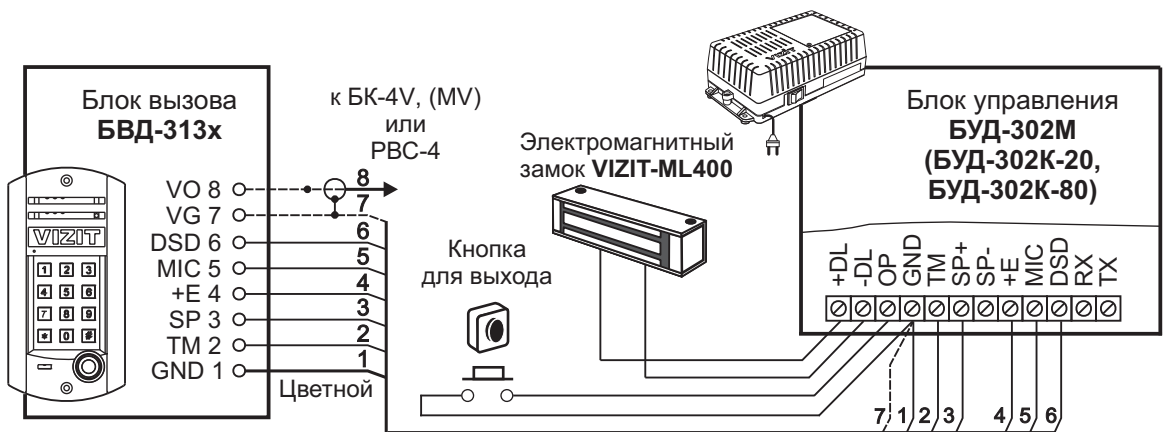


Рисунок 5 - Схема соединений блока управления с блоком вызова **БВД-313х**, электромагнитным замком **VIZIT-ML400** и кнопкой для выхода

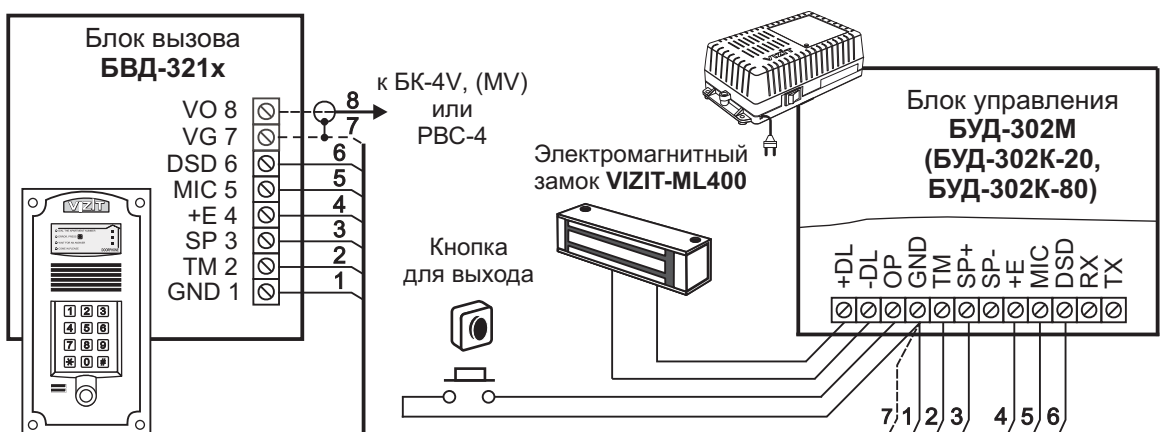


Рисунок 6 - Схема соединений блока управления с блоком вызова **БВД-321х**, электромагнитным замком **VIZIT-ML400** и кнопкой для выхода

К следующим
блокам коммутации

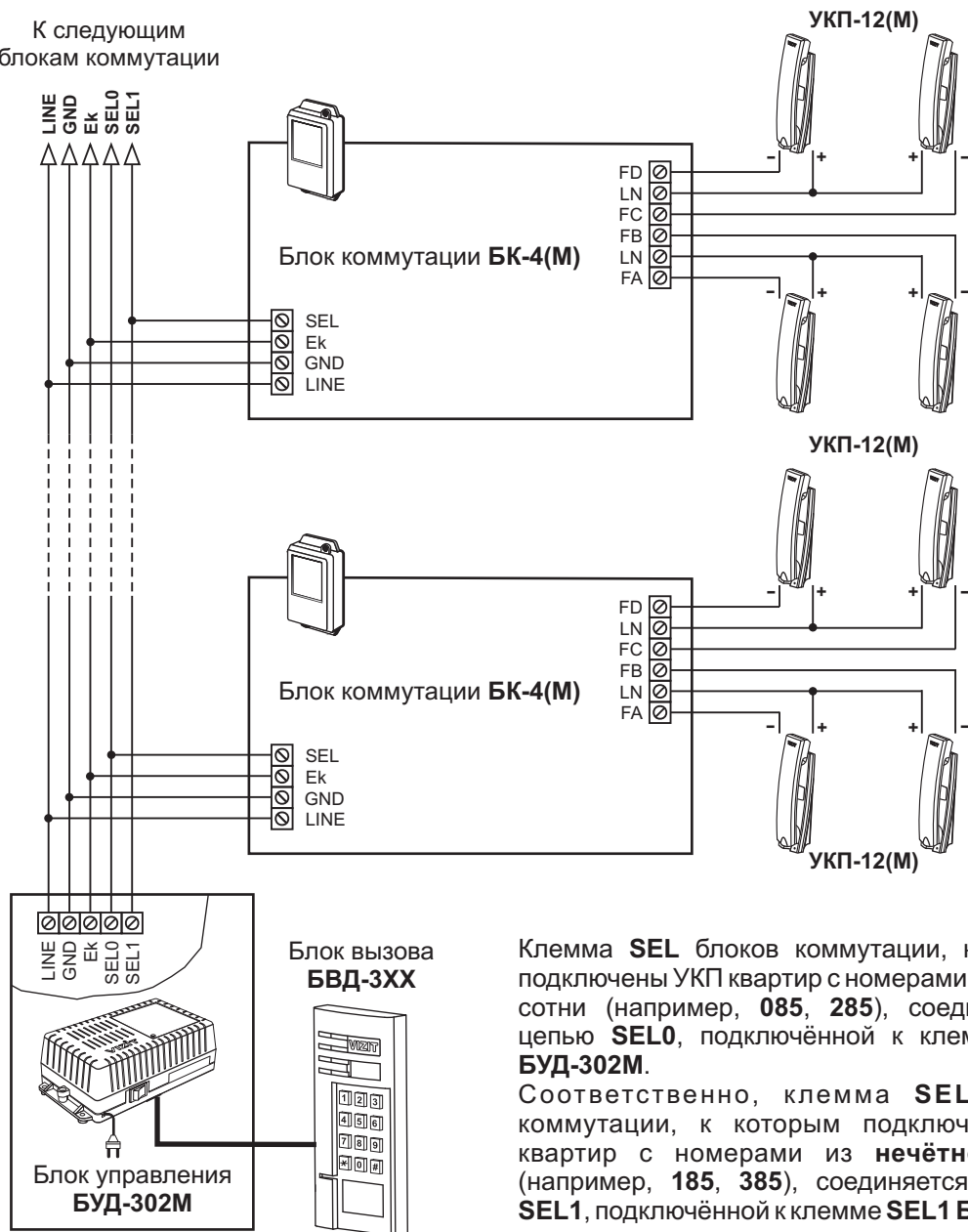


Рисунок 7 - Схема соединений блока управления БУД-302М с блоками коммутации БК-4(М) и УКП в составе домофона до 200 абонентов

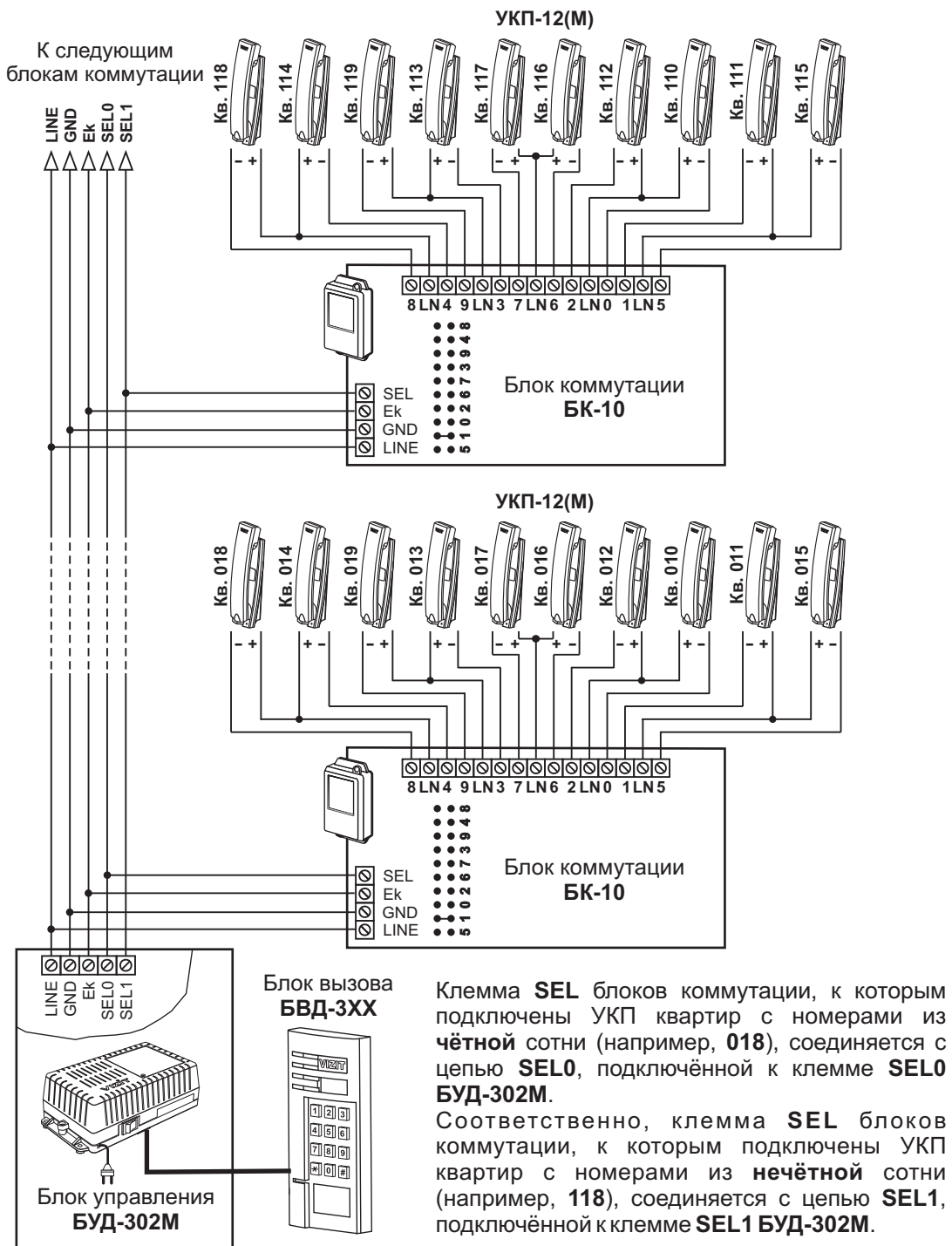


Рисунок 8 - Схема соединений блока управления БУД-302М с блоками коммутации БК-10 и УКП в составе домофона до 200 абонентов

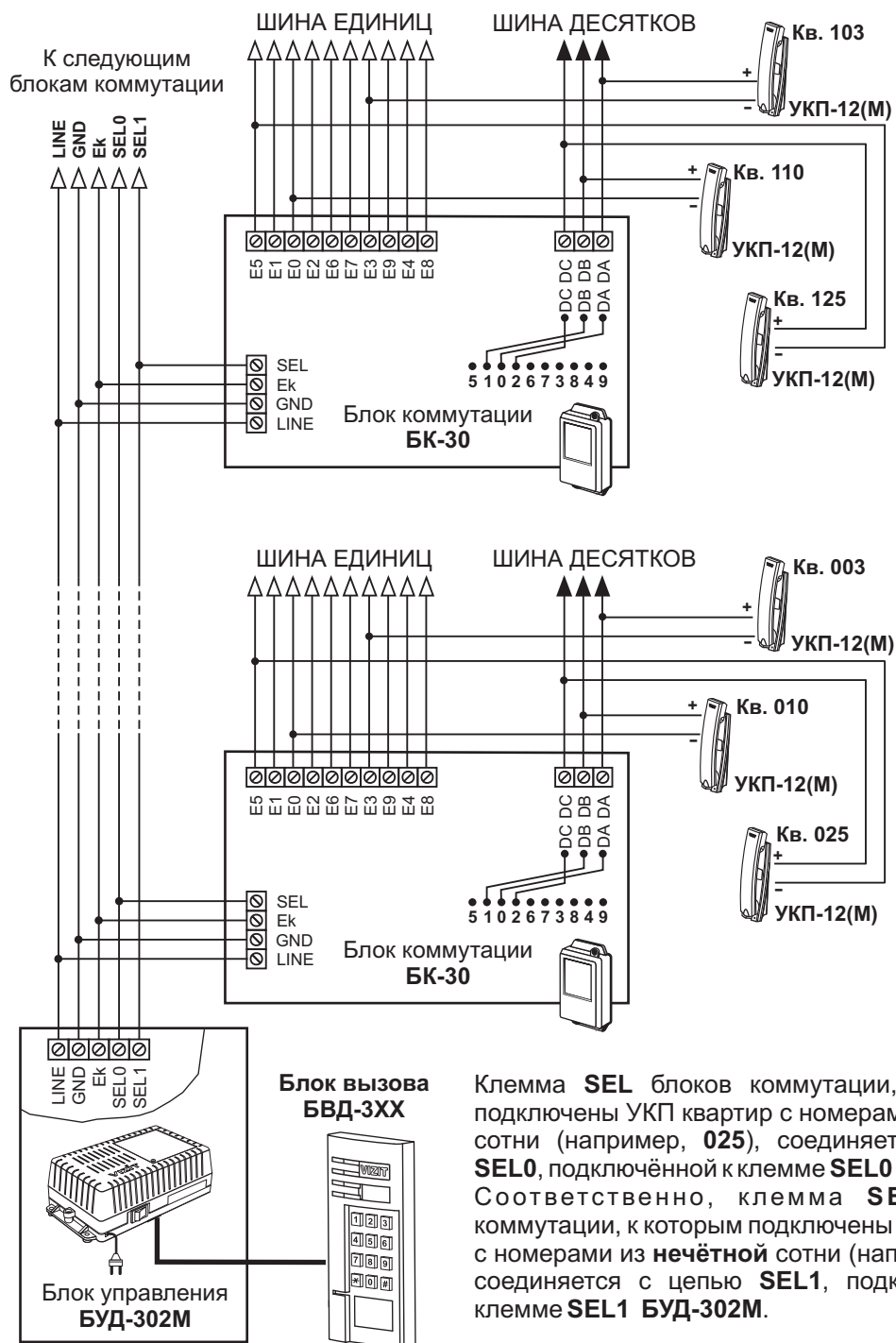


Рисунок 9 - Схема соединений блока управления **БУД-302М** с блоками коммутации **БК-30** и **УКП** в составе домофона до **200** абонентов

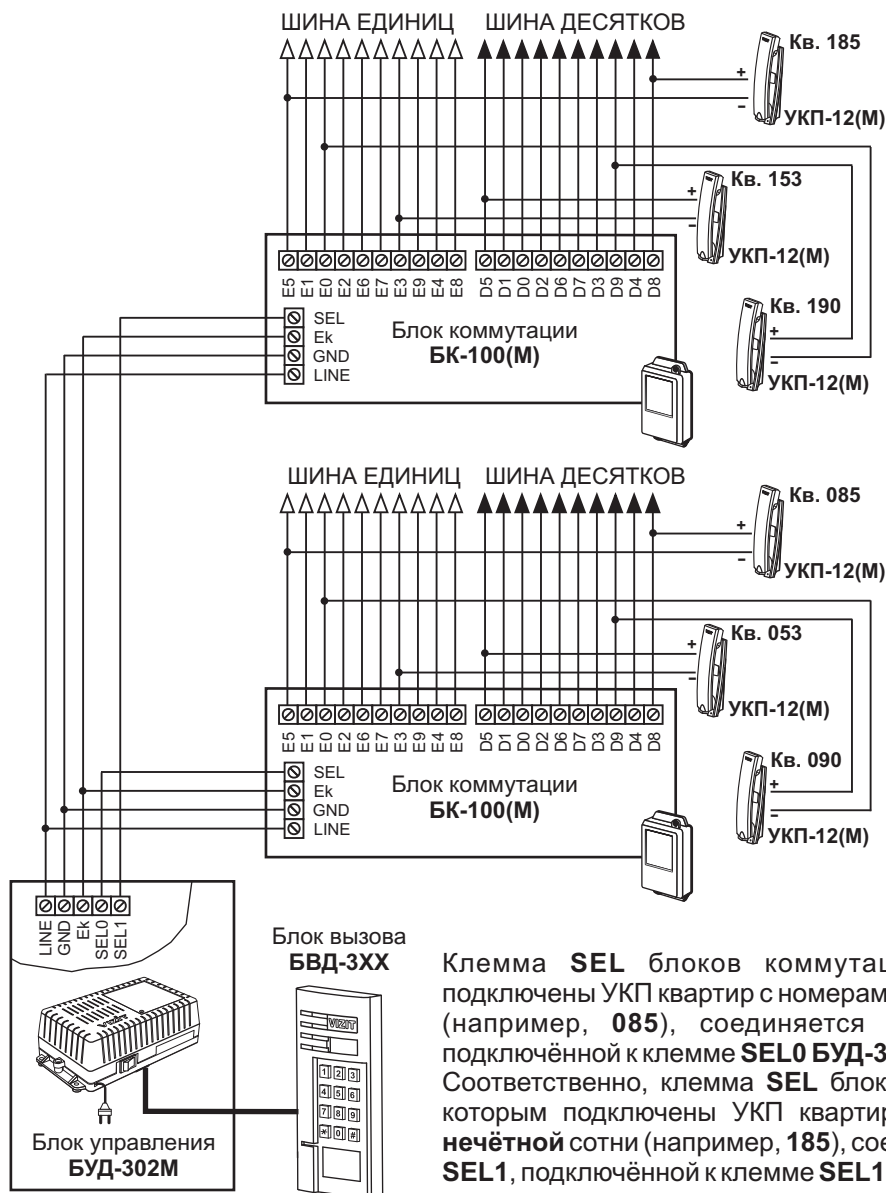
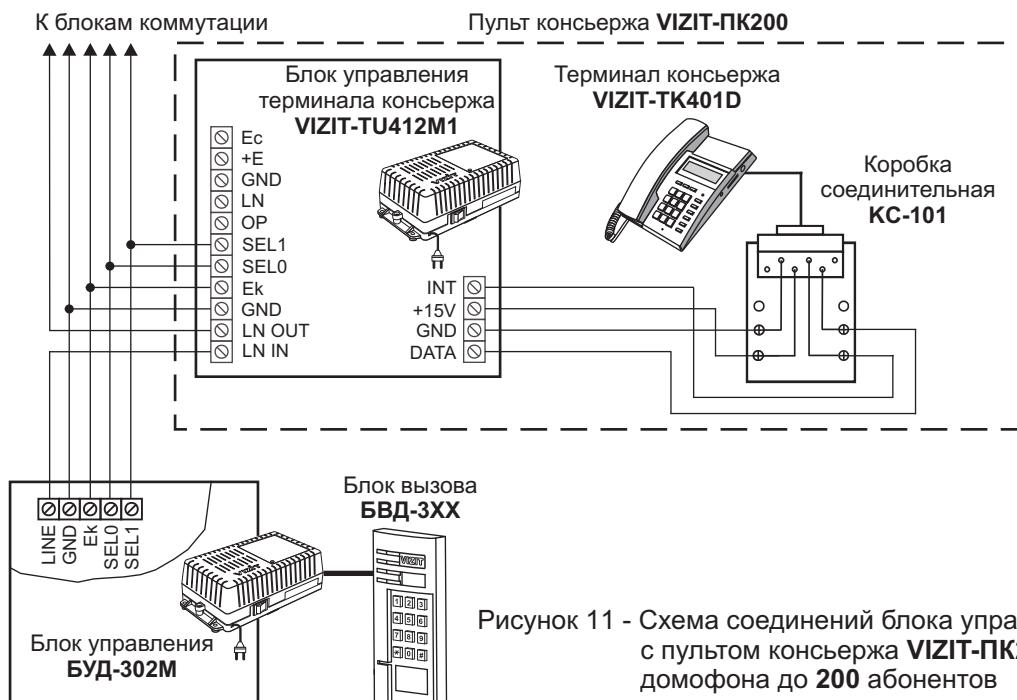


Рисунок 10 - Схема соединений блока управления БУД-302М с блоками коммутации БК-100(М) и УКП в составе домофона до 200 абонентов



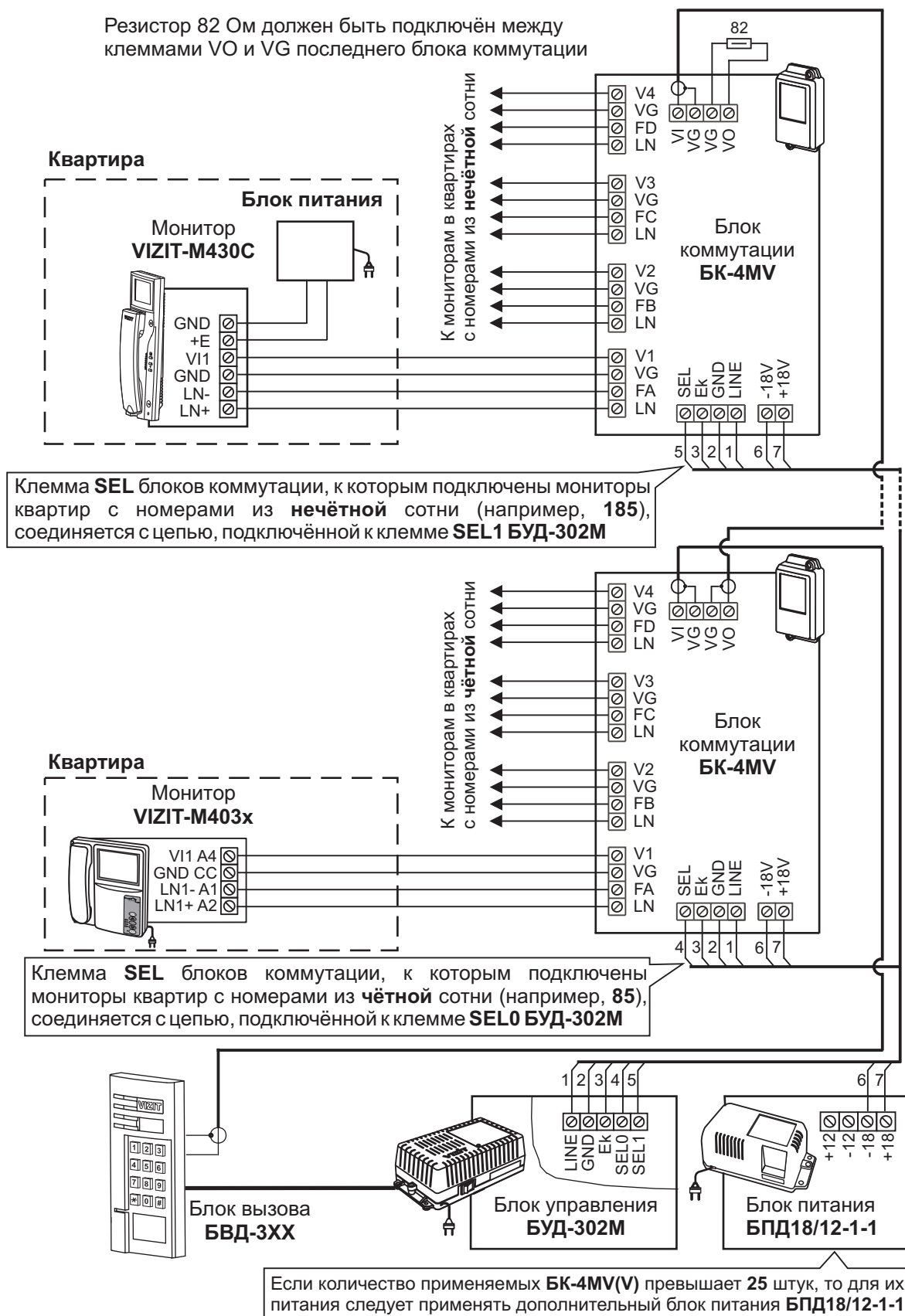
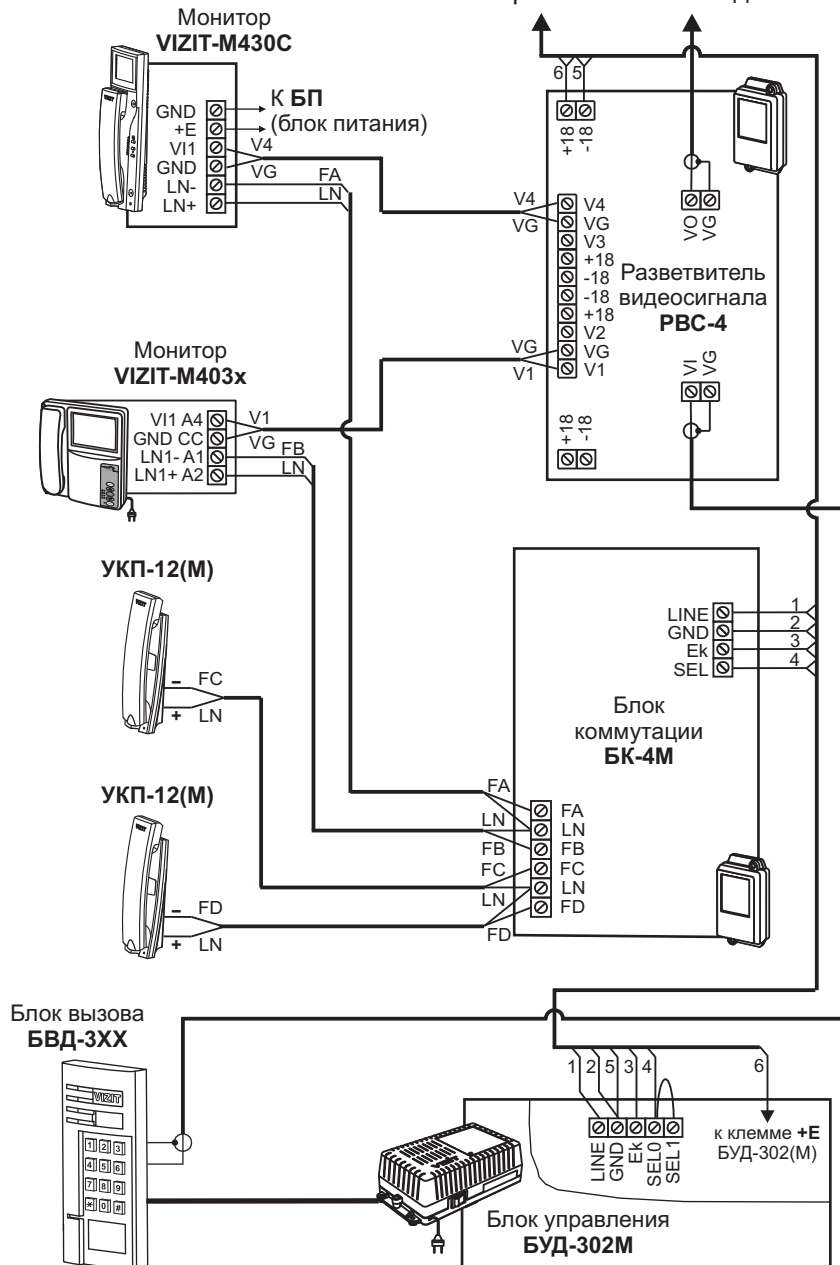


Рисунок 12 - Схема соединений блока управления **БУД-302М** с блоками коммутации **БК-4МV** и мониторами **VIZIT** в составе видеодомофона до **200** абонентов

Резистор 82 Ом должен быть подключён между клеммами VO и VG последнего **РВС-4**

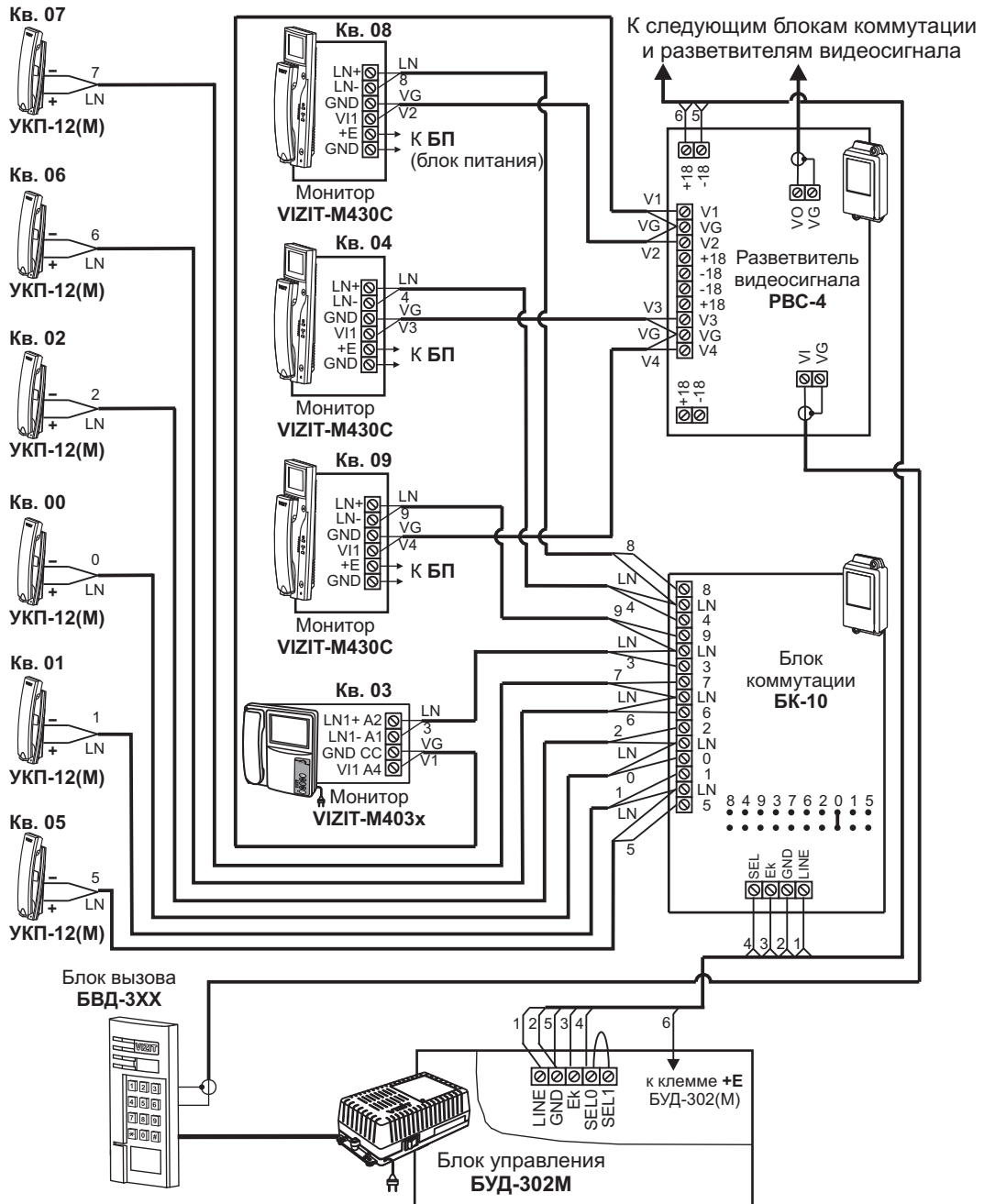
К следующим блокам коммутации и разветвителям видеосигнала



В случае применения **БУД-302М** в составе видеодомофона до **100** абонентов следует соединить между собой клеммы **SEL0** и **SEL1** **БУД-302М**.

Рисунок 13 - Схема соединений блока управления **БУД-302М** с блоками коммутации **БК-4М**, разветвителями видеосигнала **РВС-4**, мониторами и УКП в составе видеодомофона до **100** абонентов

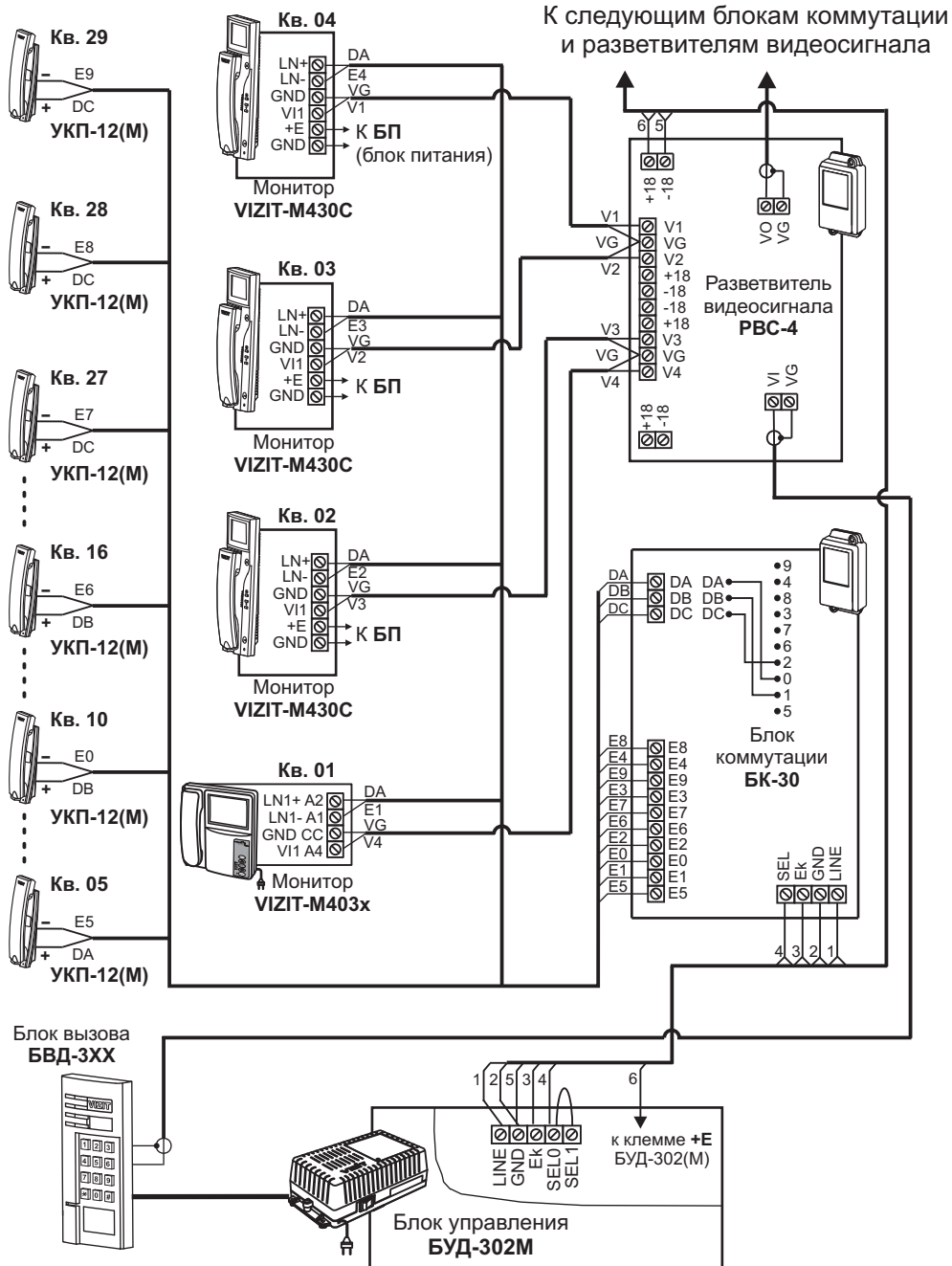
Резистор 82 Ом должен быть подключён между клеммами VO и VG последнего **РВС-4**



В случае применения **БУД-302М** в составе видеодомофона до 100 абонентов следует соединить между собой клеммы **SEL0** и **SEL1** **БУД-302М**.

Рисунок 14 - Схема соединений блока управления **БУД-302М** с блоками коммутации **БК-10**, разветвителями видеосигнала **РВС-4**, мониторами и УКП в составе видеодомофона до 100 абонентов

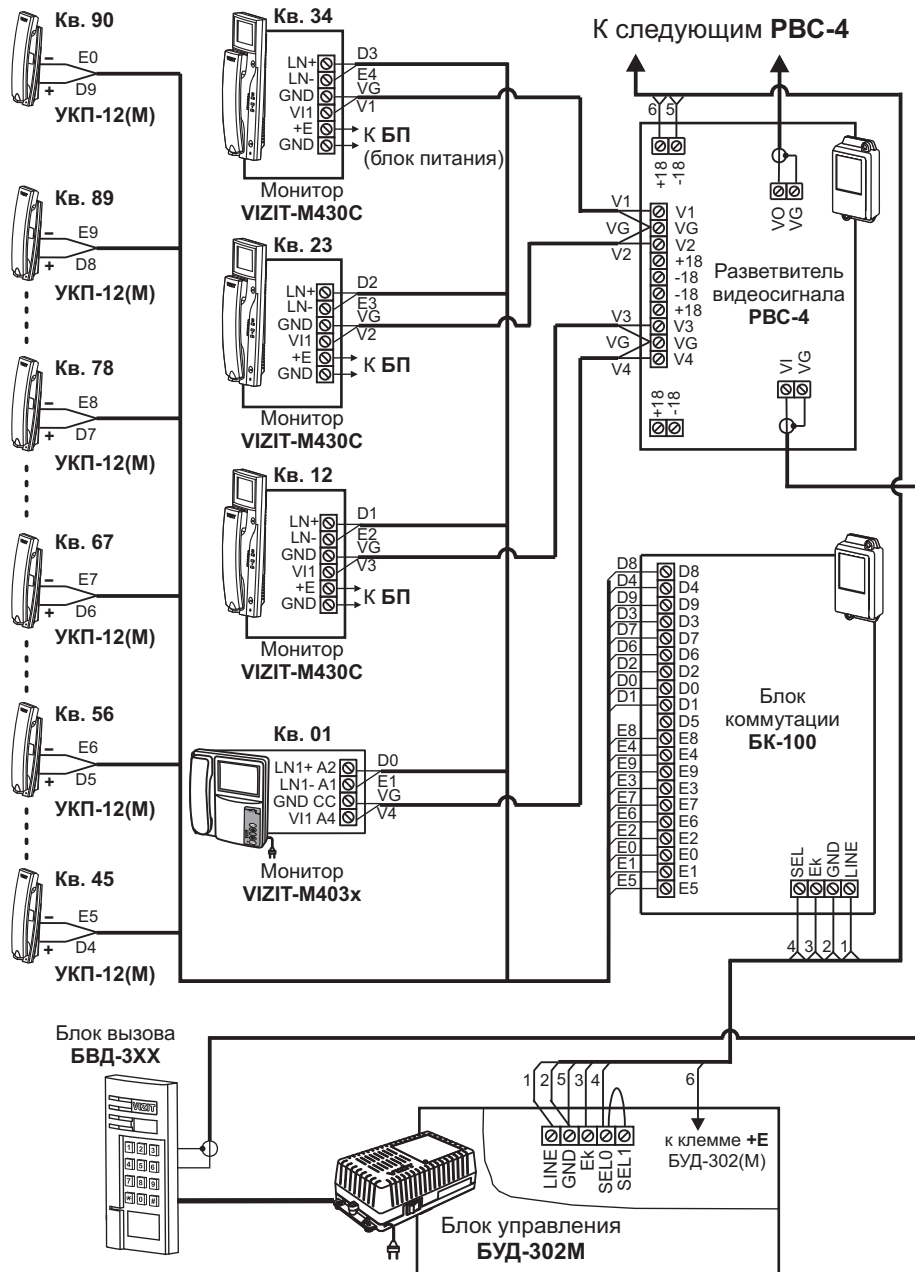
Резистор 82 Ом должен быть подключён между клеммами VO и VG последнего **РВС-4**



В случае применения **БУД-302М** в составе видеодомофона до **100** абонентов следует соединить между собой клеммы **SEL0** и **SEL1** **БУД-302М**.

Рисунок 15 - Схема соединений блока управления **БУД-302М** с блоками коммутации **БК-30**, разветвителями видеосигнала **РВС-4**, мониторами и УКП в составе видеодомофона до **100** абонентов

Резистор 82 Ом должен быть подключён между клеммами VO и VG последнего PBC-4



В случае применения **БУД-302М** в составе видеодомофона до **100** абонентов следует соединить между собой клеммы **SEL0** и **SEL1** **БУД-302М**.

Рисунок 16 - Схема соединений блока управления **БУД-302М** с блоками коммутации **БК-100**, разветвителями видеосигнала **PBC-4**, мониторами и УКП в составе видеодомофона до **100** абонентов

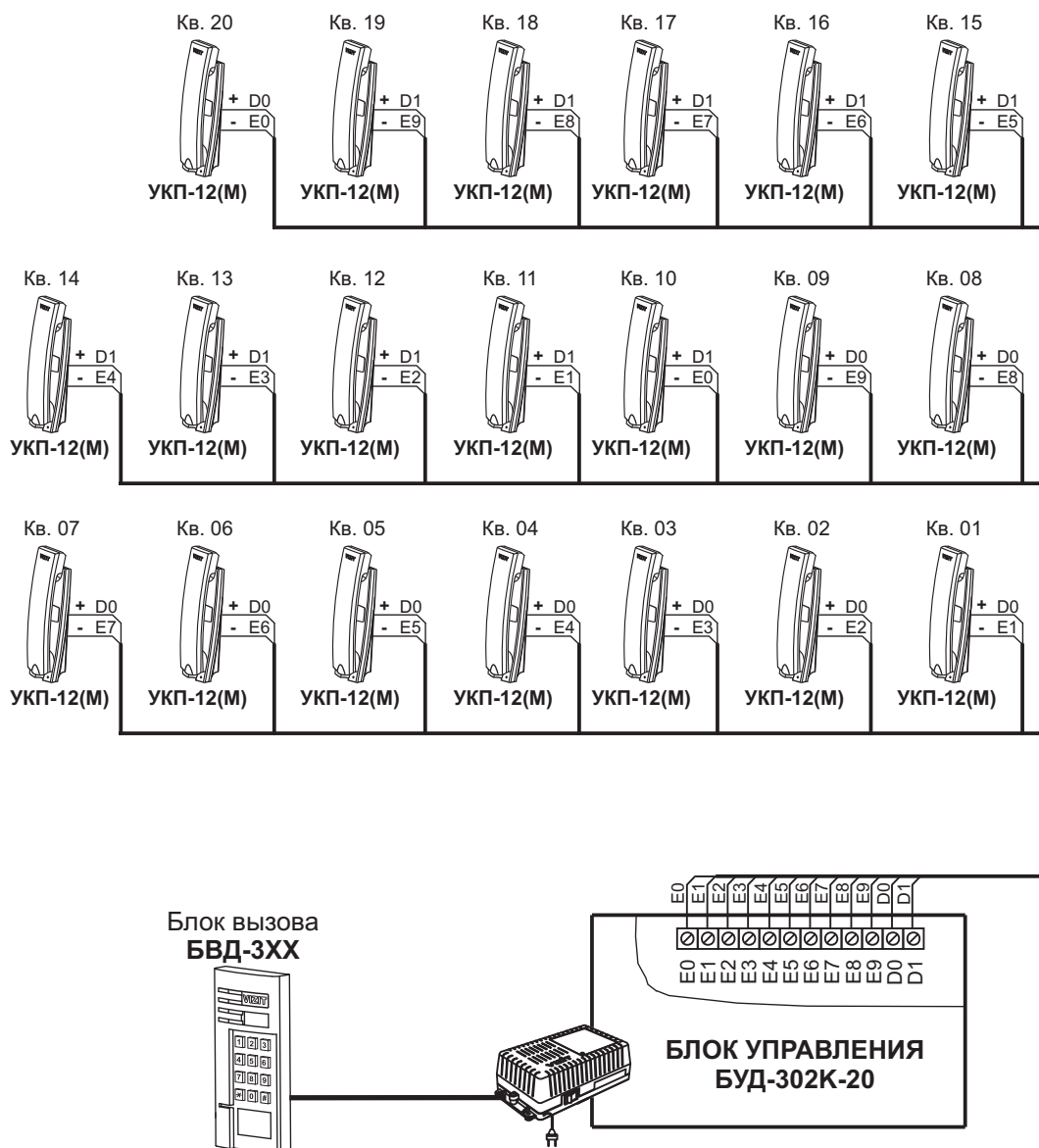


Рисунок 17 - Пример схемы соединений блока управления БУД-302К-20 с УКП

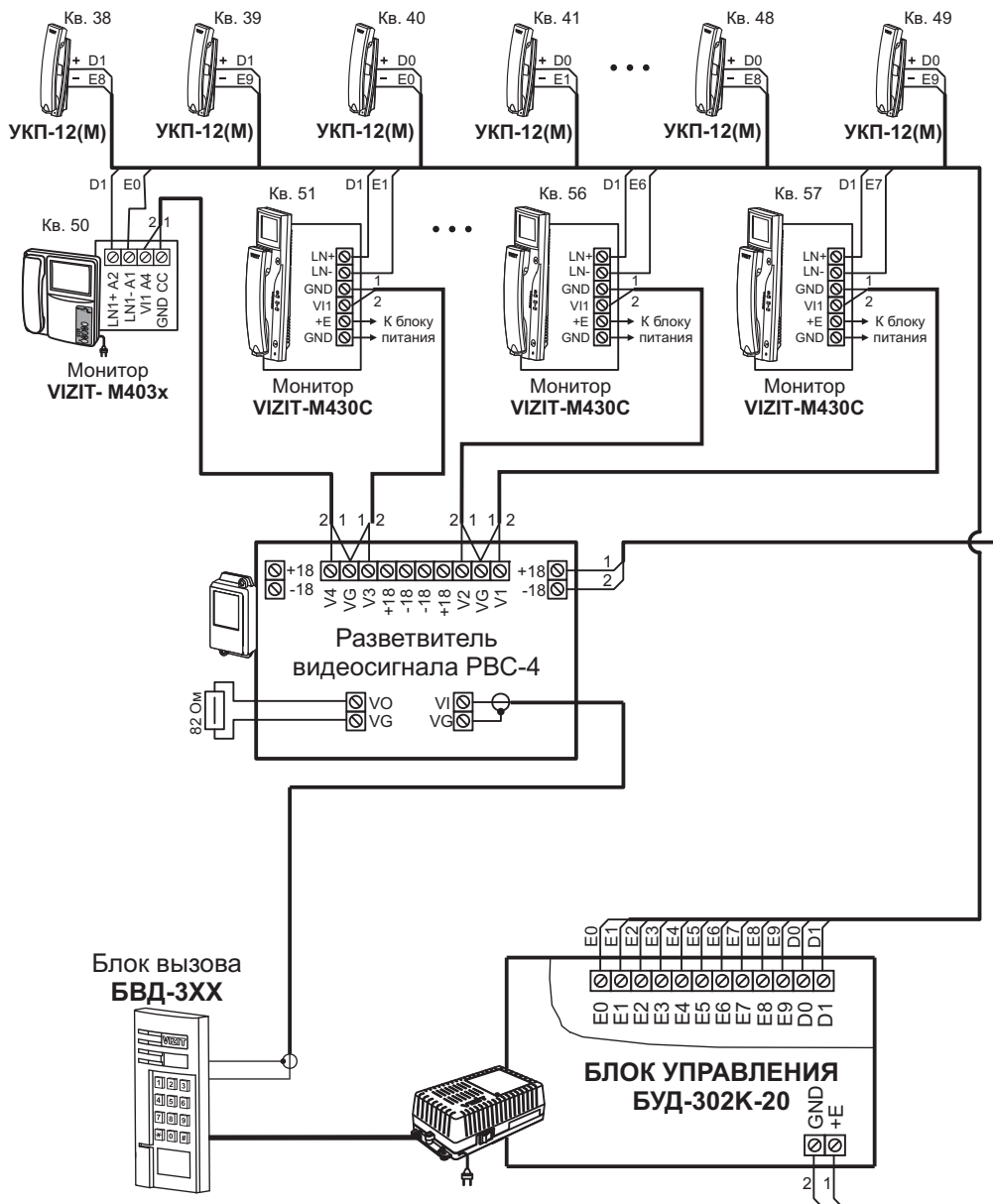


Рисунок 18 - Пример схемы соединений блока управления БУД-302К-20 с УКП и мониторами

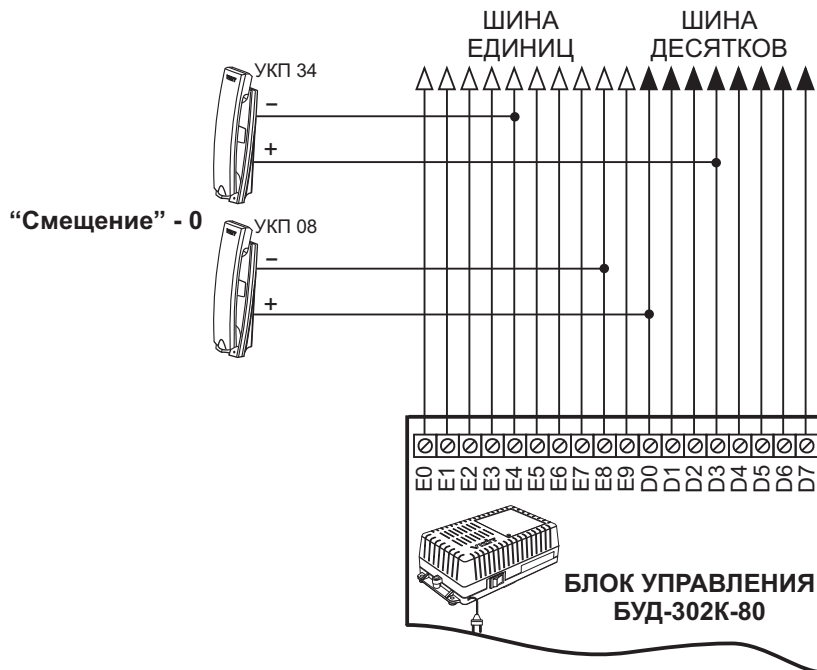


Рисунок 19 - Пример подключения УКП квартир с номерами 08, 34 к блоку управления БУД-302К-80

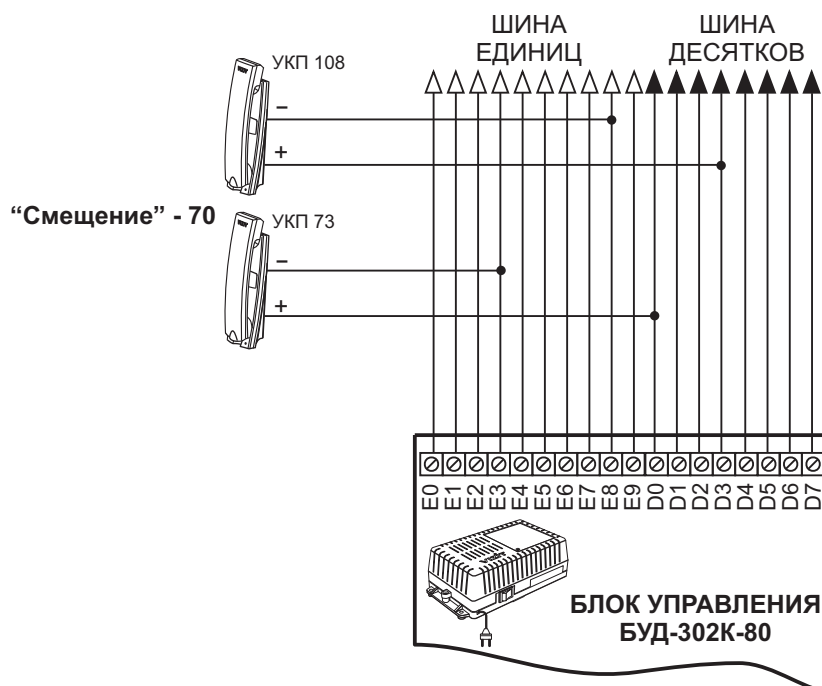


Рисунок 20 - Пример подключения УКП квартир с номерами 73, 108 к блоку управления БУД-302К-80

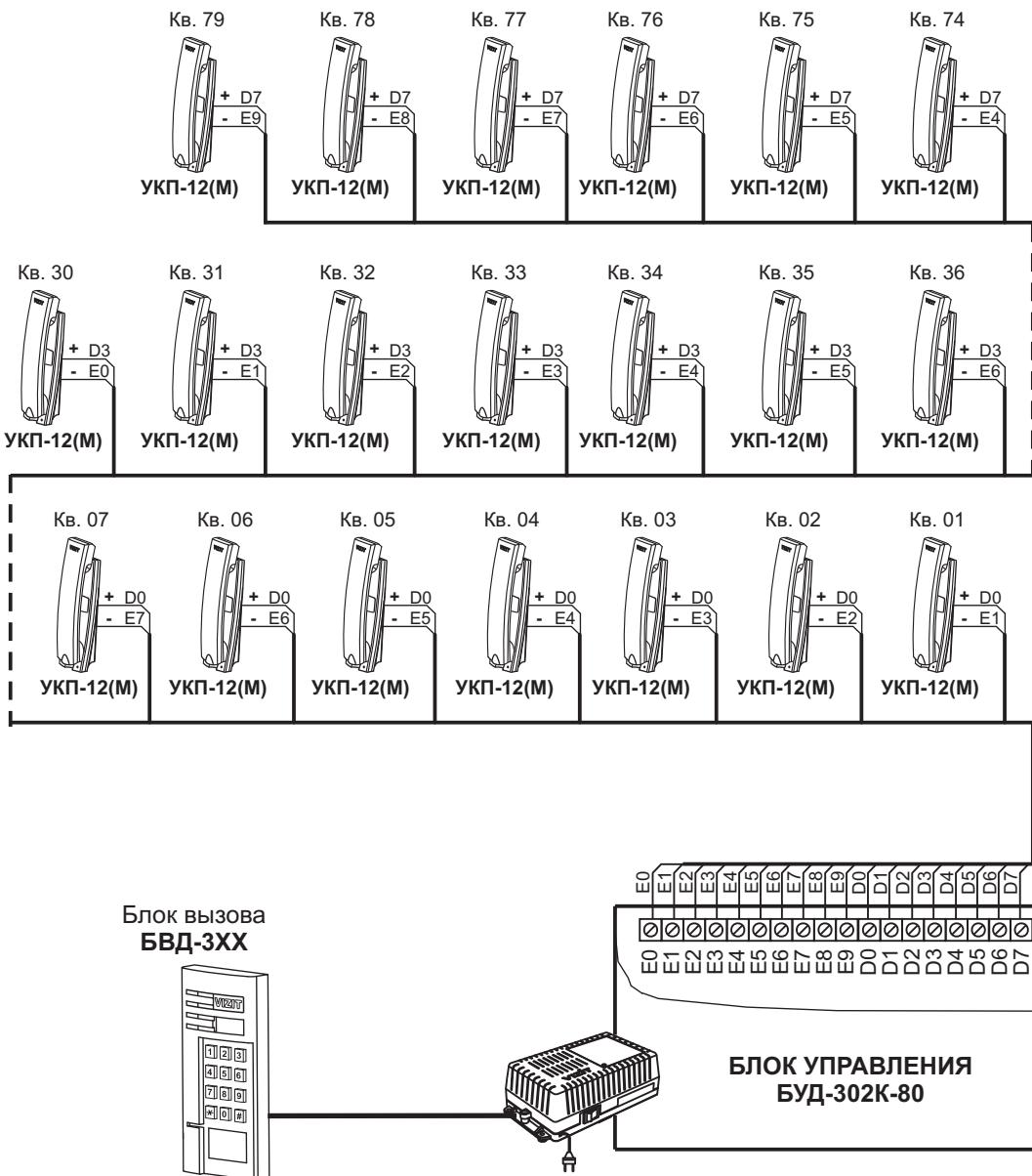


Рисунок 21 - Пример схемы соединений блока управления БУД-302К-80 с УКП

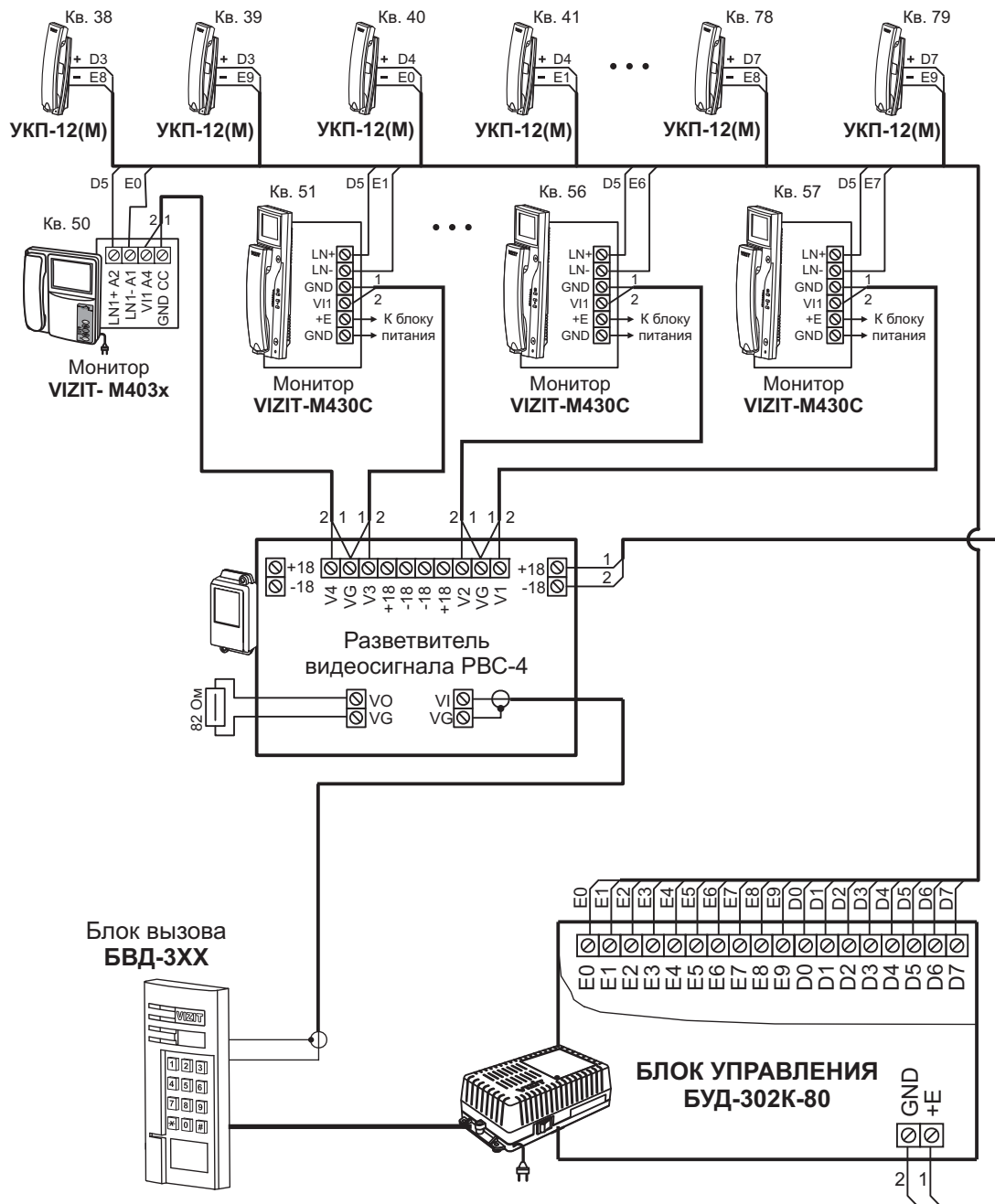


Рисунок 22 - Пример схемы соединений блока управления БУД-302К-80 с УКП и мониторами

ПРОГРАММИРОВАНИЕ БЛОКА УПРАВЛЕНИЯ

При программировании выполняются **системные** и **сервисные** установки.

Установки выполняются с клавиатуры блока вызова после соединения блоков домофона. Программирование сопровождается определёнными звуковыми сигналами и выводом надписей на светодиодный индикатор (при его наличии в блоке вызова).

Заводские установки приведены в таблице:

Начальные установки	Значение
Общий код	4230
Общий и индивидуальные коды	Включены
Тип замка	Электромагнитный
Продолжительность открывания замка, с	7
Сигнализация использования ключей	Включена
Пароли входа в режимы установок	1234
Уровень громкости блока вызова	7

Условные обозначения, использованные при описании **системных** и **сервисных** установок:

..., , - нажатия кнопок "0...9", "#", "*";

- набор 4-значного общего кода открывания замка;

- набор 3-значного индивидуального кода открывания замка;

- набор 4-значного пароля;

- набор номера квартиры;

- набор указанной последовательности цифр;

- сообщение на индикаторе;

- установка времени открывания замка;

- установка "смещения" номеров квартир (только для **БУД-302К-80**);

⏪ - звуковой сигнал.

Блок-схема программирования в режиме системных установок приведена в приложении 1.

Блок-схема программирования в режиме сервисных установок приведена в приложении 2.

Системные установки

- 1. Включение/выключение общего кода открывания замка.**
- 2. Включение/выключение индивидуальных кодов открывания замка** (для всех квартир).
- 3. Сигнализация использования индивидуального кода, ключа.**
Функция включает или выключает подачу короткого звукового сигнала в трубку (монитор) соответствующей квартиры при использовании индивидуального кода, ключа, записанных для этой квартиры.
- 4. Продолжительность открывания замка (от 1 до 20 секунд).**
- 5. Установка номера консьержа** (только для **БУД-302М**).
- 6. Установка «смещения» номеров квартир** (только для **БУД-302К-80**).
- 7. Выбор типа замка.**
Определяет логику работы замка: электромагнитный замок (**HL**) открывается при снятии напряжения питания, электромеханический замок (**EL**) открывается при подаче напряжения питания.
- 8. Изменение пароля для режима системных установок.**
- 9. Изменение пароля для режима сервисных установок.**

Вход в режим системных установок возможен с помощью:

- пароля (при первом программировании используйте заводской пароль - **1234**);
- **МАСТЕР-ключа**, который должен быть предварительно записан в сервисных установках;
- переключки **WORK/PRG** на плате блока управления, которую для этого следует установить в положение **PRG**.

1. Нажмите на блоке вызова. На индикаторе появится сообщение .
2. Наберите . Звучат два сигнала (⏪ ⏪), на индикаторе - .
3. Нажмите (режим системных установок). ⏪ .

4. Введите 4-значный пароль (заводская установка - 1234) или приложите **МАСТЕР-ключ** к считывателю блока вызова. .

Данный пункт пропускается при установке перемычки в положение **PRG**.

Примечание.

Если набран неправильный пароль или приложенный ключ не является **МАСТЕР-ключом**, то звучит сигнал ошибки .

5. Выполните установки.

Для сохранения изменений нажмите . Иначе, при выключении питания или нажатии (возврат в дежурный режим) изменения будут потеряны, и восстановлены прежние установки.

♦ **Включение / выключение общего кода открывания замка**

1. Войдите в режим системных установок .
2. Нажмите . (цифра, соответствующая текущей установке мигает).
3. Для включения общего кода открывания замка нажмите . .
Для выключения общего кода открывания замка нажмите . .
4. Нажмите . .
5. Нажмите для возвращения в дежурный режим или продолжите системные установки.

♦ **Включение / выключение всех индивидуальных кодов открывания замка**

1. Войдите в режим системных установок .
2. Нажмите . .
3. Для включения индивидуальных кодов открывания замка нажмите . .
Для выключения индивидуальных кодов открывания замка нажмите . .
4. Нажмите . .
5. Нажмите или продолжите системные установки.

♦ **Сигнализация использования индивидуального кода, ключа**

1. Войдите в режим системных установок .
2. Нажмите . .
3. Для включения сигнализации нажмите . .
Для выключения сигнализации нажмите . .
4. Нажмите . .
5. Нажмите или продолжите системные установки.

♦ **Продолжительность открывания замка (от 1 до 20 секунд)**

1. Войдите в режим системных установок **S I** .
2. Нажмите **4** . **S I 4** ◀◀ **2** .
3. Наберите число от **1** до **20**, в зависимости от необходимой продолжительности открывания замка. **YES** ◀◀◀ **S I** .
4. Нажмите **#** . **YES** ◀◀◀ **S I** .
5. Нажмите ***** или продолжите системные установки.

♦ **Установка номера консьержа (только для БУД-302М)**

1. Войдите в режим системных установок **S I** .
2. Нажмите **6** . **S I 6** ◀◀ **A** .
3. Наберите номер консьержа и нажмите **#** . **YES** ◀◀◀ **S I** .
При наборе 3-значного номера нажимать **#** не нужно.
4. Нажмите **#** . **YES** ◀◀◀ **S I** .
5. Нажмите ***** или продолжите системные установки.

♦ **Установка «смещения» номеров квартир (только для БУД-302К-80)**

1. Войдите в режим системных установок **S I** .
2. Нажмите **6** . **S I 6** ◀◀ **2** .
3. Наберите «смещение» (2 цифры). **YES** ◀◀◀ **S I** .
4. Нажмите **#** . **YES** ◀◀◀ **S I** .
5. Нажмите ***** или продолжите системные установки.

♦ **Выбор типа замка**

1. Войдите в режим системных установок **S I** .
2. Нажмите **7** . **S I 7** ◀◀ **0--1** (цифра, соответствующая текущей установке мигает).
3. Для выбора электромагнитного замка нажмите **1** . **HL** ◀◀◀ **S I** .
Для выбора электромеханического замка нажмите **0** . **EL** ◀◀◀ **S I** .
4. Нажмите **#** . **YES** ◀◀◀ **S I** .
5. Нажмите ***** или продолжите системные установки.

♦ **Изменение пароля для режима системных установок**

1. Войдите в режим системных установок **S I** .
2. Нажмите **8** . **S I 8** ◀◀ **P_S I** .
3. Наберите новый 4-значный пароль для входа в режим системных установок. **YES** ◀◀◀ **S I** .
4. Нажмите **#** . **YES** ◀◀◀ **S I** .
5. Нажмите ***** или продолжите системные установки.

♦ Изменение пароля для режима сервисных установок

1. Войдите в режим системных установок .
2. Нажмите . .
3. Введите новый 4-значный пароль для входа в режим сервисных установок. .
4. Нажмите . .
5. Нажмите или продолжите системные установки.

Сервисные установки

1. Изменение общего кода открывания замка.
2. Запись индивидуальных кодов открывания замка (для каждой квартиры).
3. Запись ключей.
4. Стирание ключей.
5. Запись МАСТЕР-ключей.
С помощью **МАСТЕР-ключей** можно войти в режим системных или сервисных установок, не набирая пароль.
Количество **МАСТЕР-ключей** - не более 5.
6. Стирание МАСТЕР-ключей.
7. Регулировка громкости блока вызова.
8. Включение/выключение вызова в квартиру.

Вход в режим сервисных установок

Вход в режим сервисных установок возможен с помощью либо пароля, либо **МАСТЕР-ключа**.

1. Нажмите . .
2. Наберите . .
3. Нажмите (режим сервисных установок). .
4. Введите 4-значный пароль*, либо приложите **МАСТЕР-ключ** к соответствующему считывателю.
 .

Если набран неправильный пароль, либо приложенный ключ не является **МАСТЕР-ключом**, то звучит сигнал ошибки ().

* Заводская установка - код "1234".

Если переключатель **WORK/PRG** в блоке управления находится в положении **PRG**, то п. 4 пропускается.

♦ Изменение общего кода открывания замка

1. Войдите в режим сервисных установок .
2. Нажмите . .
3. Наберите новый 4-значный общий код .
4. Нажмите или продолжите сервисные установки.

♦ Запись индивидуальных кодов открывания замка

1. Войдите в режим сервисных установок .
2. Нажмите . .
3. Наберите номер квартиры .
4. После набора 1-значного или 2-значного номера нажмите . .
При вводе 3-значного номера нажимать не нужно.
5. Наберите три цифры индивидуального кода . .
6. Повторите п. 3-5 для записи кодов доступа остальных квартир.
7. Нажмите для возвращения в дежурный режим.

♦ Запись ключей

Для каждой квартиры можно записать:

- до 6 ключей для БУД-302К-20, БУД-302К-80;
- до 12 ключей для БУД-302М.

1. Войдите в режим сервисных установок **SE_**.
2. Нажмите **3** . **SE_3** **A_**.
3. Наберите номер квартиры **№ кв.** , для которой записываются ключи.
4. Нажмите **#** (при вводе 3-значного номера нажимать **#** не нужно).

При наличии свободных ячеек памяти - **A--a**.

При отсутствии свободных ячеек памяти - **FULL**.

5. Приложите ключ к считывателю блока вызова.

YES **A--a** - ключ записан.

Приложите следующий ключ к считывателю, и т.д.

При записи 6-го ключа - **FULL** **A_**.

Если ключ уже записан - **Err** **A--a**.

6. Повторите п. 3-5 для записи кодов для остальных квартир.

7. Нажмите *****.

Если для квартиры записывается менее 6 ключей, то, после записи необходимого количества ключей наберите номер следующей квартиры, выполните п. 4,5.

♦ Стирание ключей

Возможно стирание отдельных ключей или всех ключей определённой квартиры.

1. Войдите в режим сервисных установок **SE_**.
2. Нажмите **4** . **SE_4** **A--a**.

3.1 Стирание **отдельных** ключей

Приложите ключ к считывателю блока вызова.

YES **A--a** - ключ стёрт.

Если ключ не найден в списке - **Err** **A--a**.

Приложите следующий ключ, и т.д.

3.2 Стирание **всех** ключей определённой квартиры

Наберите номер квартиры **№ кв.** .

Нажмите **#** . **YES** **A--a** - все ключи для этой квартиры стёрты.

Наберите номер следующей квартиры, и т.д.

4. Нажмите *****.

♦ Запись МАСТЕР-ключей

1. Войдите в режим сервисных установок **SE_**.
2. Нажмите **5**. **SE_5** **←** **d_**.
3. Наберите порядковый номер ключа (от 0 до 4), например 3. **d3** **←** **d_**.
4. Приложите ключ к считывателю. **YES** **←** **←** **d_** - ключ записан.

Повторите п. 3 и 4 для записи кодов остальных **МАСТЕР-ключей**.

5. Нажмите *****.

♦ Стирание МАСТЕР-ключей

1. Войдите в режим сервисных установок **SE_**.
2. Нажмите **6**. **SE_6** **←** **d_**.
3. Наберите порядковый номер ключа (от 0 до 4), например 3. **←** **d3**.
4. Нажмите **#**. **YES** **←** **←** **d_** - ключ стёрт.

Повторите п. 3 и 4 для стирания очередного **МАСТЕР-ключа**.

5. Нажмите ***** для возвращения в дежурный режим.

♦ Регулировка громкости блока вызова

Регулировку громкости блока вызова должны выполнять два человека. Один из них должен быть около блока вызова, другой - около трубки УКП/монитора (абонент).

1. Войдите в режим сервисных установок **SE_**.
2. Нажмите **7**. **SE_7** **←** **R_**.
3. Наберите номер квартиры **№ кв.**, например 3. **3**.

В УКП выбранной квартиры и блоке вызова звучит вызывной сигнал.

4. Абонент должен снять трубку. На индикаторе блока вызова - **L7** (7 - заводская установка).
5. В режиме дуплексной связи установите необходимый уровень громкости нажатием одной из цифровых кнопок (от **0** до **9**).

Например, нажмите **5**. **LS**.

При нажатии **0** устанавливается минимальный уровень громкости,

при нажатии **9** - максимальный уровень громкости.

6. Для возвращения в дежурный режим нажмите ***** или абонент должен повесить трубку.

Если в блоке вызова и УКП прослушивается свист, устраните его с помощью резистора **BALANCE**, расположенного на плате блока управления, и, при необходимости, уменьшением громкости блока вызова.

♦ Включение/выключение вызова в квартиру

1. Войдите в режим сервисных установок. **SE_** .
2. Нажмите **8** . **SE_8** **←** **A_** .
3. Введите номер нужной квартиры **№ кв.** .
4. Нажмите **#** . **0--1** . При вводе 3-значного номера нажимать не нужно.
5. Нажмите одну из следующих кнопок:
0 - чтобы выключить вызов в квартиру. **OFF** **←** **←** **A_** .
1 - чтобы включить вызов в квартиру. **On** **←** **←** **A_** .
6. Повторите п. 3-5 для включения или выключения вызова в очередную квартиру и т.д.
7. Нажмите ***** .

Внимание! При изменении индивидуального кода для определённой квартиры, вызов в эту квартиру разрешается автоматически.

После выполнения **системных** и **сервисных** установок верните переключку **WORK/PRG** в положение **WORK**.

ПРОВЕРКА РАБОТЫ И РЕГУЛИРОВКА БЛОКА УПРАВЛЕНИЯ

После установки блоков домофона и проверки правильности монтажа временно отключите УКП любой квартиры от блока коммутации. Вместо квартирного УКП подключите контрольное УКП с соблюдением полярности.

Включите блок управления. Нажмите кнопку ***** блока вызова. Нажатие любой кнопки сопровождается звуковым сигналом. Наберите номер квартиры, к которой подключено контрольное УКП. Вызывной сигнал звучит в УКП и дублируется в блоке вызова.

Снимите трубку УКП. Проверьте наличие дуплексной связи между УКП и блоком вызова.

Нажмите на УКП кнопку открывания замка, при этом замок открывается на установленное время (от **1** до **20 с**), на индикаторе - **OPEN** . На время удержания кнопки в нажатом состоянии в блоке вызова звучит сигнал открывания замка. После отпускания кнопки звуковой сигнал прекращается. Связь между блоком вызова и УКП сохраняется в течение **80 секунд** с начала разговора, или до установки трубки в держатель, или до нажатия ***** , после чего домофон возвращается в дежурный режим.

При необходимости отрегулируйте громкость блока вызова в сервисных установках.

Отключите контрольное УКП, и подключите квартирное УКП.

Последовательно проверьте возможность вызова каждой из квартир, связь, дистанционное открывание замка от УКП или монитора вызванного абонента.

Установите общий код и индивидуальные квартирные коды открывания замка, если они не были установлены ранее.

Проверьте открывание замка от общего и индивидуальных кодов (см. **ПОРЯДОК РАБОТЫ**).

Проведите запись ключей и проверьте открывание замка всеми ключами.

При неправильном наборе кода, наборе несуществующего номера квартиры или использовании не записанного ключа звучит сигнал ошибки. Через **5 с** домофон переходит в дежурный режим. Для перевода домофона в дежурный режим до окончания **5 с** нажмите кнопку ***** .

ПОРЯДОК РАБОТЫ

Для вызова абонента наберите номер требуемой квартиры. Вызывной сигнал звучит в УКП или мониторе вызванной квартиры и дублируется в блоке вызова. При снятии абонентом трубки вызывной сигнал прекращается. Говорите с абонентом.

Для открывания замка входной двери подъезда абонент должен нажать кнопку открывания замка на УКП или мониторе. Замок открывается, звучит сигнал. Откройте дверь и войдите. Для перевода домофона в дежурный режим абонент должен повесить трубку.

Для открывания замка с помощью общего кода нажмите кнопки ***** , **#** и наберите код. При наборе правильного кода замок открывается, звучит сигнал, на

индикаторе - **OPEN** . Откройте дверь и войдите.

В случае ошибки нажмите кнопку ***** и повторите набор.

Для открывания замка с помощью индивидуального кода наберите без пауз номер квартиры, **#** и индивидуальный код для данной квартиры. Короткий сигнал звучит в УКП или мониторе соответствующей квартиры (если функция сигнализации использования индивидуального кода, ключа включена в системных установках). При наборе правильного кода замок открывается. Индикация режима аналогична открыванию замка с помощью общего кода.

В случае ошибки нажмите кнопку ***** и повторите набор.

Для открывания замка ключом коснитесь им соответствующего считывателя блока вызова. Звучит один короткий сигнал. Если код ключа найден в памяти, то замок открывается. При этом в квартире, ключ которой использовался, звучит короткий сигнал (если функция сигнализации использования индивидуального кода, ключа включена в системных установках). Если код ключа не найден в памяти, звучит сигнал ошибки.

Для открывания замка изнутри подъезда нажмите кнопку для выхода ("**EXIT 300(M)**").

Если посетитель у блока вызова говорит с абонентом, то сигнализация открывания замка при нажатии кнопки для выхода или использовании ключа не производится.

Изменение индивидуального кода абонентом

Абонент может самостоятельно (без входа в режим сервисных установок) изменить индивидуальный код открывания замка. Для этого должен быть включён вызов в квартиру в сервисных установках и включены индивидуальные коды в системных установках.

Изменение кода должны выполнять два человека. Один из них (посетитель) должен быть около блока вызова, другой (абонент) - около УКП или монитора.

- ◆ Посетитель набирает номер квартиры.
- ◆ Услышав вызывной сигнал, абонент снимает трубку УКП или монитора и нажимает кнопку открывания замка **6** раз.
* В блоке вызова звучит сигнал.
* Для УКП и мониторов VIZIT-M401x, VIZIT-M402x, VIZIT-M403x – нажатия **без пауз**.
Для мониторов VIZIT-M430C, VIZIT-MT460CM длительность нажатия - **до «бипа»**.
- ◆ Посетитель набирает три цифры нового кода. В блоке вызова звучит сигнал.
Посетитель сообщает абоненту, что новый код набран (связь все еще работает).
- ◆ Абонент нажимает кнопку открывания замка.
- ◆ Посетитель нажимает *****, или абонент вешает трубку.

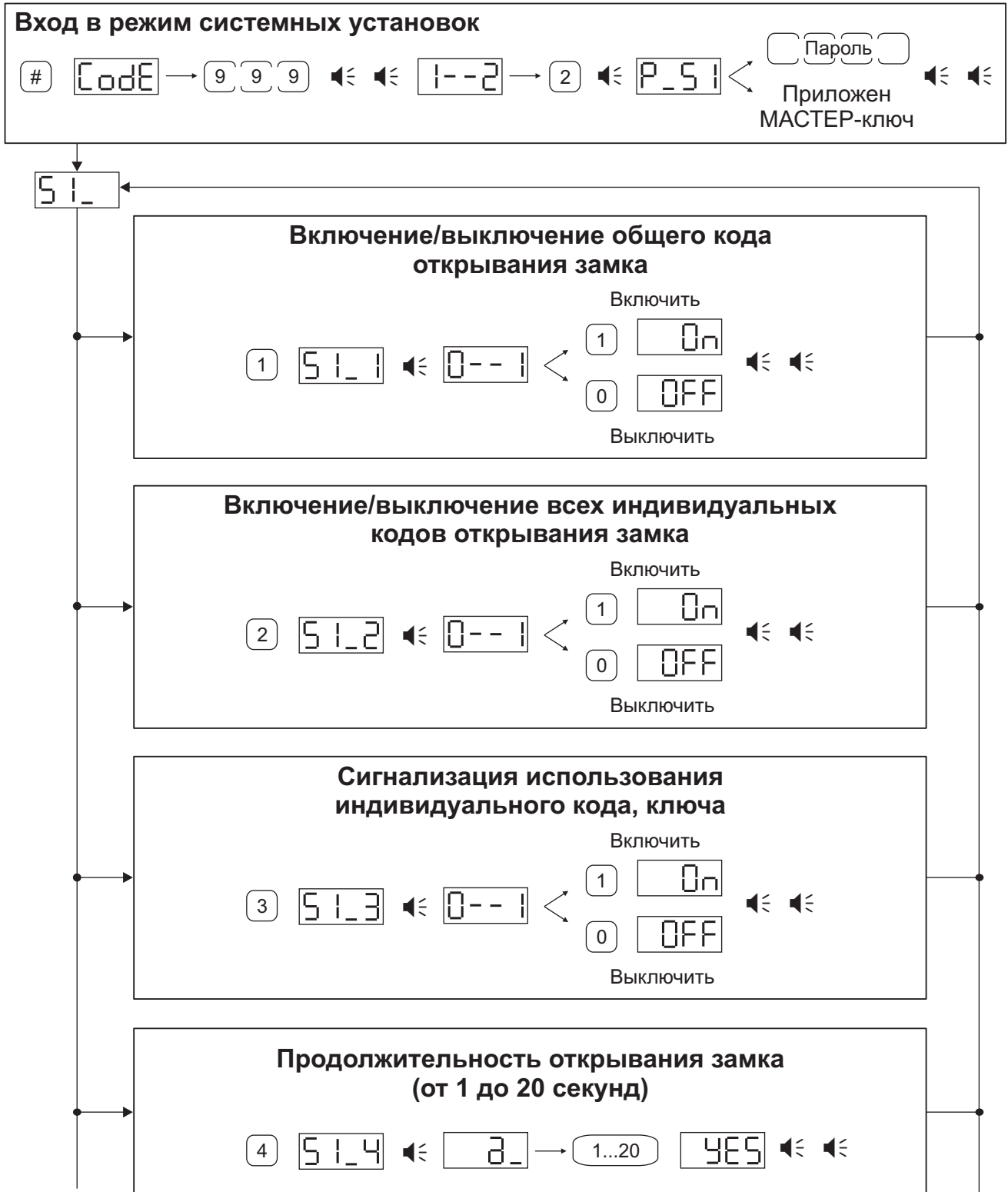
ТЕХНИЧЕСКИЕ ХАРАКТЕРИСТИКИ

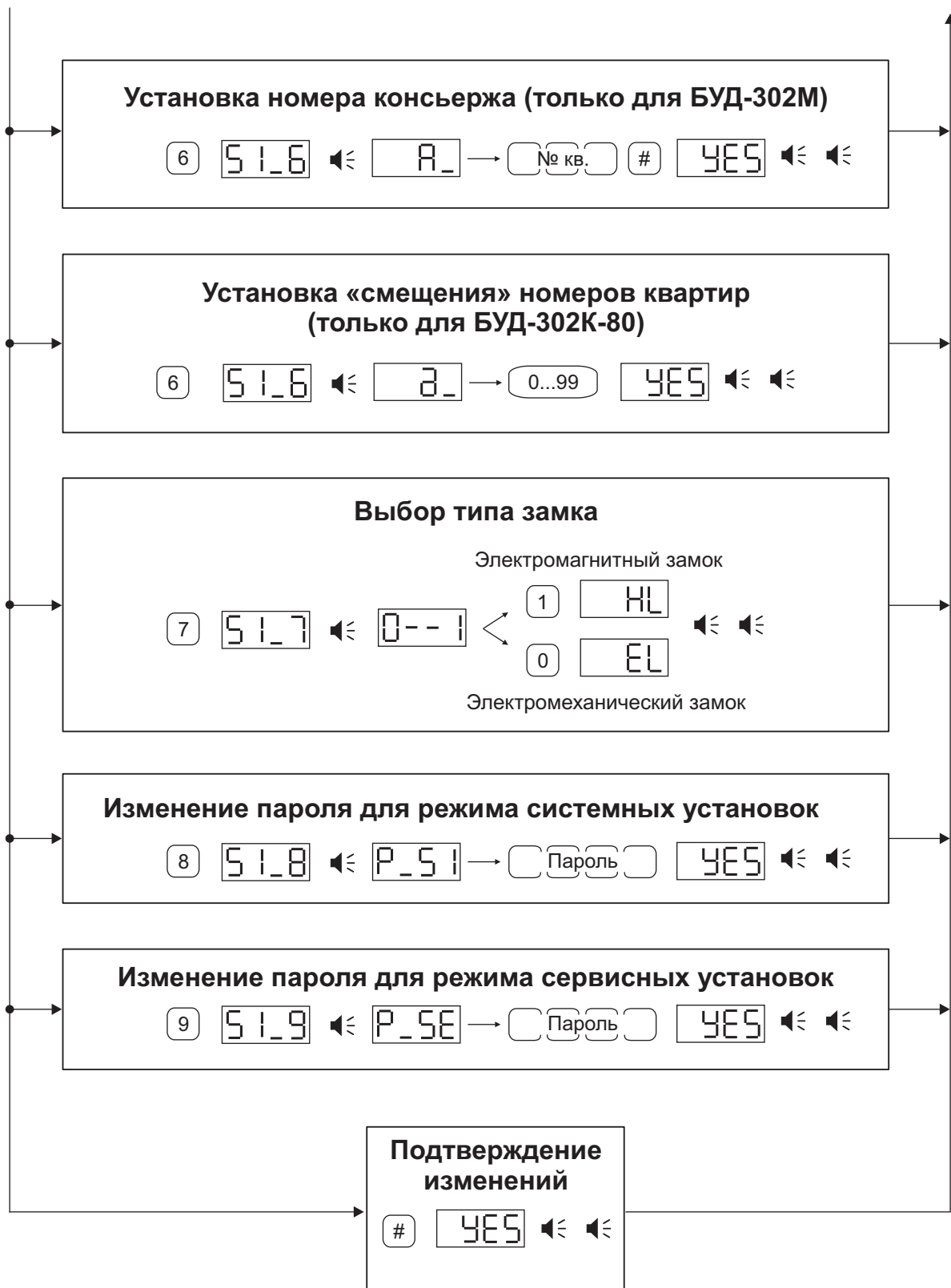
Максимальное количество абонентов:	
- БУД-302М	200
- БУД-302К-20	20
- БУД-302К-80	80
Максимальное количество индивидуальных кодов:	
- БУД-302М	200
- БУД-302К-20	20
- БУД-302К-80	80
Максимальное количество ключей на одну квартиру:	
- БУД-302М	12
- БУД-302К-20	6
- БУД-302К-80	6
Максимальное количество ключей на домофон:	
- БУД-302М	2400
- БУД-302К-20	600
- БУД-302К-80	600
Напряжение управления замком (выход "+DL" "-DL"):	
- нестабилизированное напряжение постоянного тока, В	12 ± 1,2
- ток нагрузки, А	0,6
- максимальный импульсный ток (в течение 1 сек.) в цепи замка, А:	
- БУД-302М	1,2
- БУД-302К-20	1,5
- БУД-302К-80	1,5
Продолжительность открывания замка, с	1...20
Сопrotивление разговорной линии, Ом, не, более	30
Напряжение питания переменного тока частотой 50 Гц, В	187...242
Максимальная потребляемая мощность, Вт, не более	30
Габаритные размеры блока управления, мм, не более:	
- ширина	188
- высота	114
- глубина	62
Масса блока управления, кг, не более	1,2

УСЛОВИЯ ЭКСПЛУАТАЦИИ

Температура воздуха	от 1 до 40 °С
Относительная влажность воздуха	до 93% при 25 °С

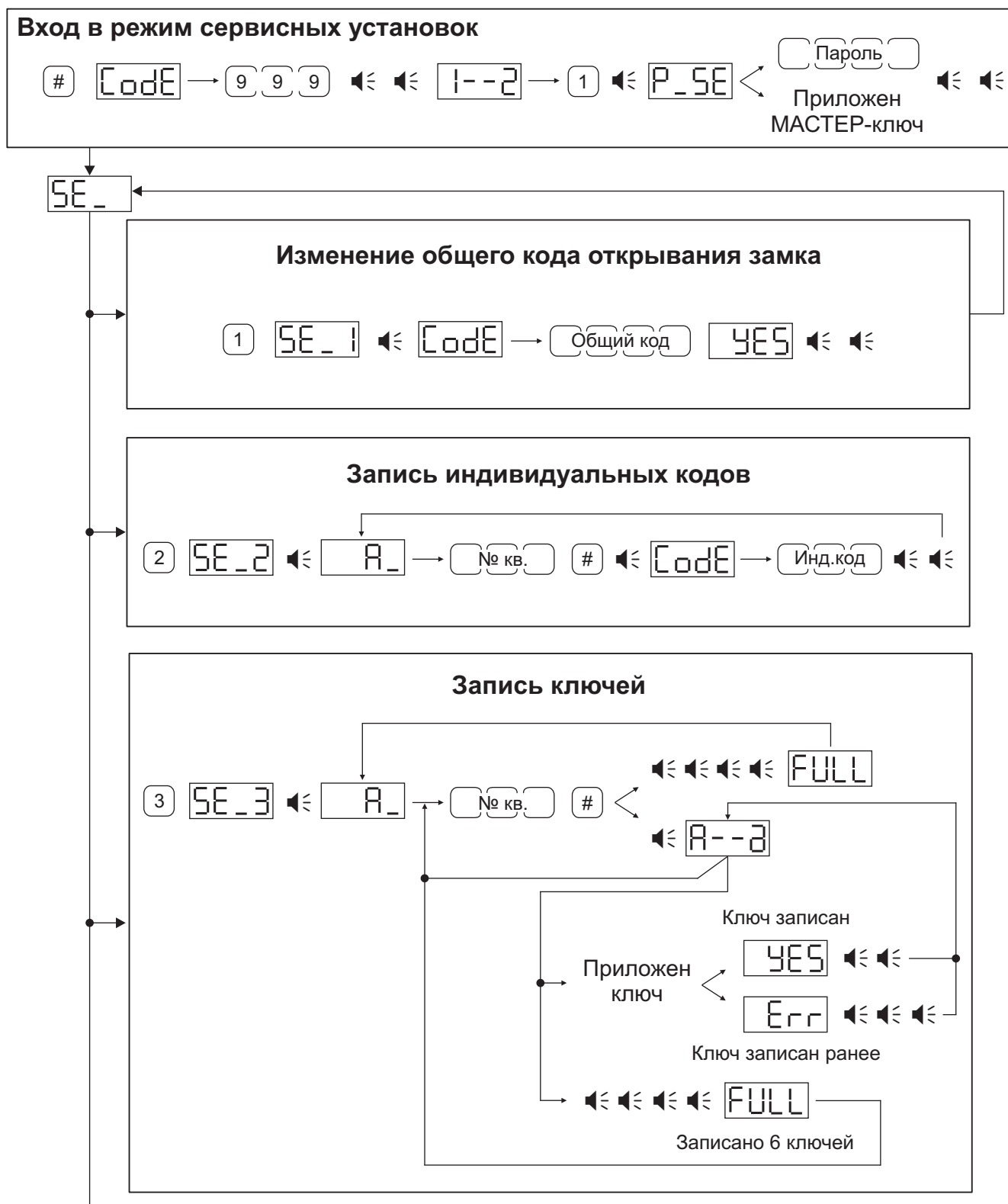
Блок-схема программирования блока управления
в режиме системных установок

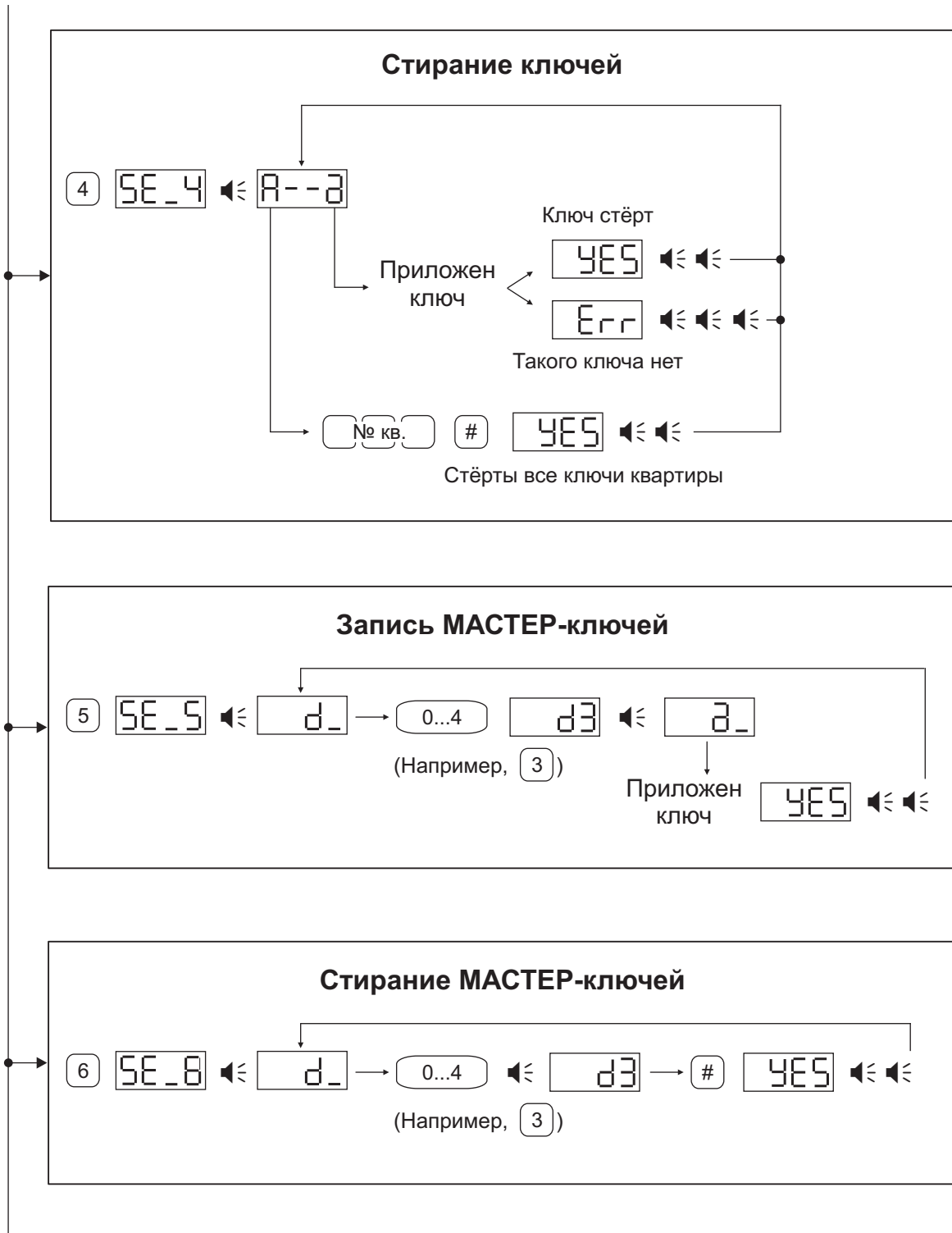


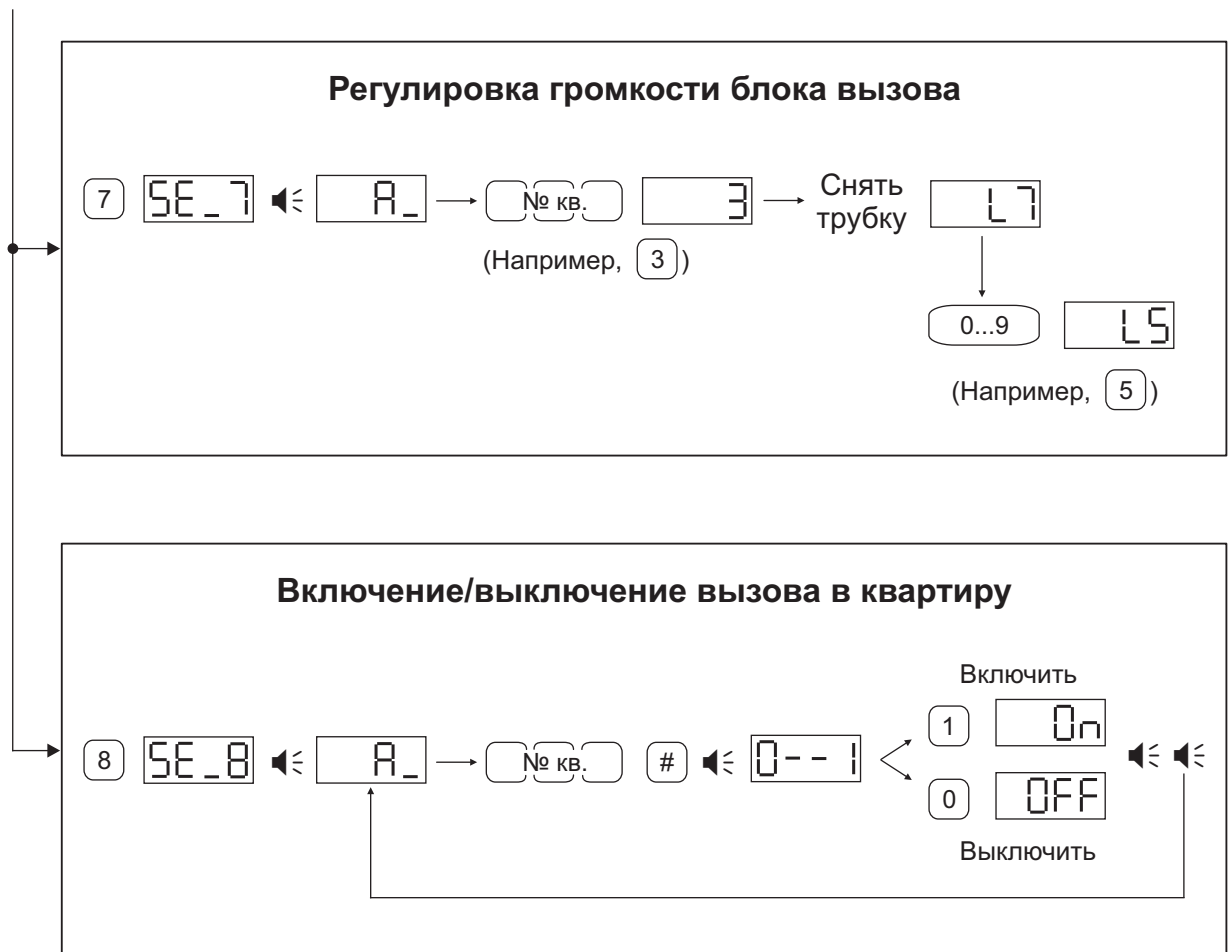


Для выхода из режима системных установок на любом этапе нажмите [*].

Блок-схема программирования блока управления
в режиме сервисных установок







Для выхода из режима сервисных установок на любом этапе нажмите (*).